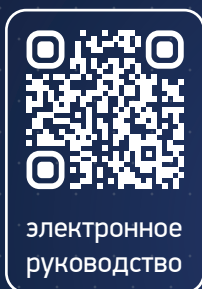


Официальный представитель  
производственного предприятия  
ООО «КПСР Групп» в РФ  
ООО «Компания КИПАСО»  
400074, Волгоградская обл,  
Волгоград, ул. Козловская, д. 61  
+7 (8442) 26 - 76 - 52  
+7 (800) 505 - 49 - 72

[info@kpsr.ru](mailto:info@kpsr.ru)  
[kpsr.ru](http://kpsr.ru)



БОЛЕЕ 25 ЛЕТ НА РЫНКЕ  
ТРУБОПРОВОДНОЙ АРМАТУРЫ



РУКОВОДСТВО  
ПО ЭКСПЛУАТАЦИИ



БОЛЕЕ 25 ЛЕТ НА РЫНКЕ  
ТРУБОПРОВОДНОЙ АРМАТУРЫ



РЕГУЛЯТОР ПЕРЕПУСКА ПРЯМОГО  
ДЕЙСТВИЯ

«Перепуска» РА-Р

СЕРИЯ 100/220

РУКОВОДСТВО ПО ЭКСПЛУАТАЦИИ

**РА-Р-010-03-02 РЭ**

ТУ ВУ 192341451.003-2015

# СОДЕРЖАНИЕ

Введение	3
1. Назначение изделия	4
2. Технические данные	4
3. Устройство и работа изделия	6
4. Использование по назначению	9
5. Обслуживание	12
6. Меры безопасности	13
7. Текущий ремонт	13
8. Указания по проведению испытаний	16
9. Правила хранения и транспортировки	16
10. Сведения об утилизации	17
11. Гарантийные обязательства	17
Приложения	18



## ВВЕДЕНИЕ

Руководство по эксплуатации предназначено для ознакомления обслуживающего персонала с техническими характеристиками, устройством и работой, правилами использования по назначению, технического обслуживания, хранения и транспортирования регуляторов перепуска РА-Р «перепуска» прямого действия.

Предприятие-изготовитель постоянно ведет работу по усовершенствованию изделия, поэтому в настоящем руководстве могут быть не отражены незначительные изменения в конструкции, имеющиеся в изделии.

К монтажу, использованию по назначению, техническому обслуживанию и ремонту регуляторов допускаются лица, достигшие 18-летнего возраста, изучившие настоящее руководство и прошедшие подготовку в объеме требований соответствующих квалификационных характеристик.



## 1. НАЗНАЧЕНИЕ ИЗДЕЛИЯ

Регуляторы перепуска предназначены для автоматического поддержания заданного перепада давления рабочей среды во всей системе технологической установки.

Регуляторы давления прямого действия являются регулирующими устройствами, использующими для перемещения регулирующего органа энергию протекающей среды.

Регулятор представляет собой нормально закрытый регулирующий орган, принцип действия которого основан на уравнивании силы упругой деформации пружины настройки и силы, создаваемой разностью давлений в мембранных камерах привода.

Регулятор прямого действия не является запорной арматурой, и работают только при постоянном расходе среды через регулятор. Не подходят для работы в тупиковых системах.

## 2. ТЕХНИЧЕСКИЕ ДАННЫЕ

2.1 Основные технические данные и характеристики регулятора приведены в таблицах 1, 2, 3 и рис. 1, 2.

2.2 Присоединение к трубопроводу фланцевое с исполнением уплотнительных поверхностей В тип 21 по ГОСТ 33259-2015.

2.3 Рабочие среды: взрывобезопасные, нетоксичные, химически нейтральные к материалам деталей жидкости и газы, вода, водные растворы этиленгликоля и пропиленгликоля с концентрацией до 60%.

- температура рабочей среды – до +150°C;

- номинальное давление 1,6 МПа (16 атм);

- окружающая среда – воздух;

- температура окружающей среды – +5 до +55°C;

- относительная влажность - от 30 до 80%.

2.4 Диапазоны настройки.

Таблица 1

Номер диапазона	Диапазон настройки регулирования	Давление, МПа													
		0,01	0,04	0,1	0,16	0,3	0,4	0,5	0,6	0,7	0,8	0,9	1,0	1,1	1,2
0	0,01...0,1														
1	0,04...0,16		■	■	■										
2	0,1...0,4			■	■	■	■								
3	0,3...0,7					■	■	■	■	■					
4	0,6...1,2								■	■	■	■	■	■	■

\*До Ду 50

Зона пропорциональности по ГОСТ 11881-76 – не более 6% от верхнего предела настройки.

Зона нечувствительности по ГОСТ 11881-76 – не более 2,5% от верхнего предела настройки.

Постоянная времени по ГОСТ 11881-76 – не более 16 с.

Относительная протечка по ГОСТ 11881-76 – не более 0,05% от  $K_v$ .

Вид климатического исполнения – категория 3 и 4 исполнение УХЛ по ГОСТ 15150-69.

2.5 Средний срок службы изделия 10 лет.

2.6 На корпусе регулятора закреплена табличка, на которой нанесены основные сведения об изделии.

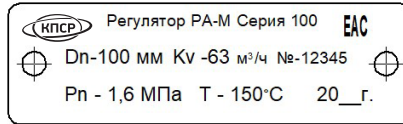


Таблица 2

Ду, мм	15	20	25	32	40	50	65	80	100	125	150	200
Ход штока, мм	8		13			16		20			21	22
Коэффициент начала кавитации, Z	0,6		0,55			0,5		0,45	0,4	0,35	0,3	
Диапазон регулирования	50:1											
Условная пропускная способность, $K_{vu}$ , м³/ч	0,16											
	0,25											
	0,4	1,6	1,6		10	10						250
	0,63	2,5	2,5	6,3	16	16	25	40	63	100	160	360
	1	4	4,0	10	20	25	40	63	100	125	280	450
	1,6	6,3	6,3	16	25	32	63	100	125	160		630
	2,5		10		40	40						
	4											

2.7 Материал основных деталей.

Таблица 3

Корпус	Мем-бранная коробка	Мембрана	Седло	Плунжер	Пружина	Винт регулировочный	Шток	Уплотнение штока
СЧ 20, Сталь 20Л	Сталь 20	NBR	Сталь 45/ Сталь 20X13	Сталь 45/ Сталь 20X13	60С2А	Сталь 45	Сталь 40X13/ 95X18	Резинофторо- пластовое

### 3. УСТРОЙСТВО И РАБОТА ИЗДЕЛИЯ

3.1 Регулятор является регулирующим устройством, использующим для перемещения регулирующего органа энергию протекающей среды. Регулятор представляет собой нормально закрытый регулирующий орган, принцип действия которого основан на уравнивании силы упругой деформации пружины настройки и силы, создаваемой разностью давлений в мембранных камерах привода.

3.2 Устройство регулятора изображено на рисунках 1 и 2, перечень деталей в таблице 4. Регулятор состоит из трех элементов: клапан, привод, задатчик. Клапан регулятора при отсутствии нормально закрыт.

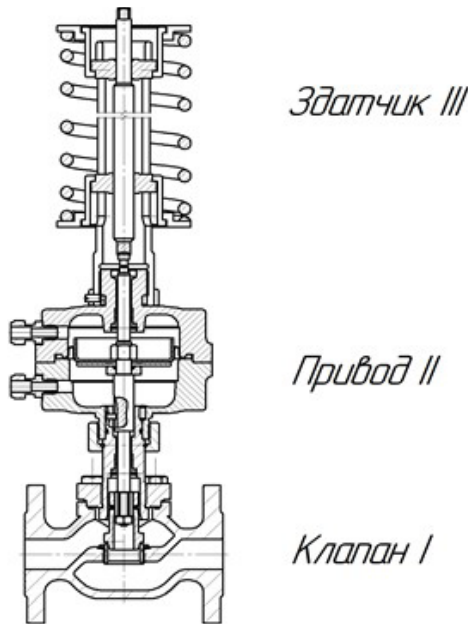


Рисунок 1

Импульс более высокого давления подается импульсной линией на мембрану 18 со стороны корпуса (штуцер «+» поз. 12). Импульс более низкого давления подается импульсной линией на мембрану 18 со стороны корпуса (штуцер «-» поз. 13). Изменение регулируемой разницы давлений выше заданной величины, установленной при помощи пружины 32 в задатчике III, приводит к сдвигу штока 21 и открытию поршня 4 клапана до момента, когда величина регулируемого перепада давления достигнет величины, установленной на задатчике.

**!** 3.3 Внимание! Во избежание повреждения мембраны не допускается подавать давление на штуцер «-» поз. 13 в одностороннем порядке. Давление на штуцере «+» всегда должно быть больше либо равно давлению на штуцере «-». Рабочее давление (давление, подаваемое в рабочую полость мембранной коробки штуцер «+») не должно превышать 1,2 Мпа.

Таблица 4

Поз. на рис. 2	Наименование деталей	Наименование блока
1	Корпус	Клапан I
2	Седло	
3	Крышка с нижней частью мембранной коробки	
4	Поршень	
5	Гайка	
6	Уплотнение разгрузочной камеры	
7	Направляющая	
8	Прокладка	
9	Болт	
10	Нижняя часть мембранной коробки	
11	Верхняя часть мембранной коробки	
12	Штуцер «+»	
13	Штуцер «-»	
14	Штифт	
15	Гайка	
16	Шайба	
17	Поршень мембраны	
18	Мембрана	
19	Шайба	
20	Уплотнение штока (уплотнительный элемент в сборе)	Задатчик III
21	Шток	
22	Прокладка	
23	Прокладка	
24	Гайка накидная	
25	Штифт	
26	Кольцо стопорное	

Поз. на рис. 2	Наименование деталей	Наименование блока
27	Труба	Задатчик III
28	Фиксатор пружины	
29	Тарелка	
30	Тарелка	
31	Фиксатор пружины	
32	Пружина	
33	Втулка-зацеп	
34	Винт регулировочный	
35	Стопорный винт	
36	Пластина	
37	Гайка	
38	Стойка	

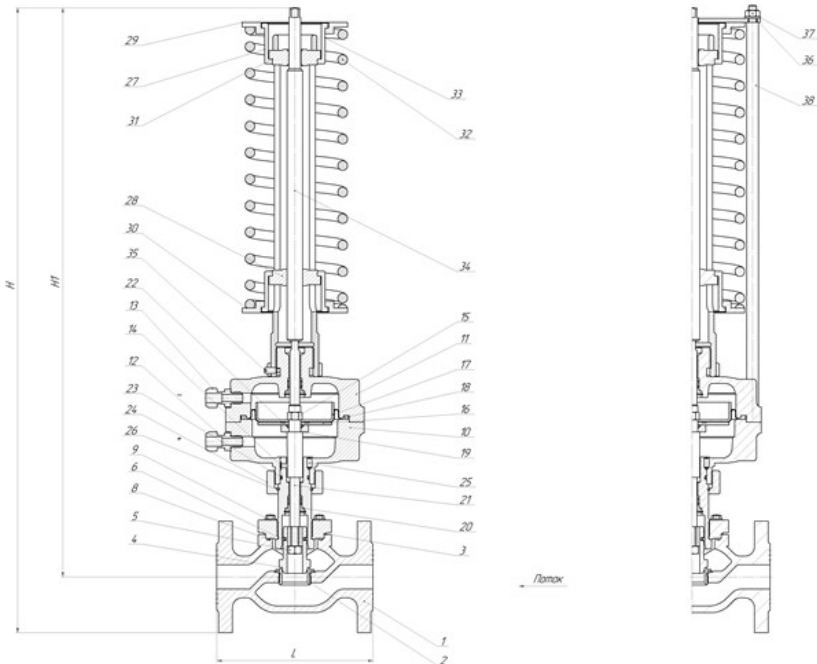


Рисунок 2

Таблица 5

Показатель	Ду, мм											
	15	20	25	32	40	50	65	80	100	125	150	200
Масса, кг (не более)	13,5	13,8	14,6	16,3	18,3	18,8	28,3	31,7	43,3	56,3	79	90,3
Высота, Н (мм, не более)	583	598	618	638	651	659	676	692	738	770	1109	1200
Высота, Н1 (мм, не более)	535	545	560	568	576	576	583	592	628	645	966	1027
Длина, L (мм, не более)	130	150	160	180	200	230	290	310	350	400	480	600

## 4. УКАЗАНИЕ МЕР БЕЗОПАСНОСТИ

4.1. Подготовка регулятора к использованию.

4.1.1. К месту монтажа регулятор транспортировать в упаковке предприятия-изготовителя. На месте установки необходимо предусмотреть проходы, достаточные для проведения монтажных работ и безопасного обслуживания изделия.

Место монтажа регулятора на трубопроводе должно отвечать требованиям соответствующих нормативных документов (Правил устройства и безопасной эксплуатации), действие которых распространяется на данный вид оборудования.

Перед монтажом расконсервировать регулятор путем удаления упаковки предприятия-изготовителя, проверить осмотром наружное состояние регулятора на отсутствие механических повреждений, проверить состояние параметров, указанных в маркировке на корпусе, требованиям технической документации объекта, на который устанавливается регулятор.

Регулятор установить на горизонтальном участке трубопровода согласно схеме монтажного положения (рис. 3).

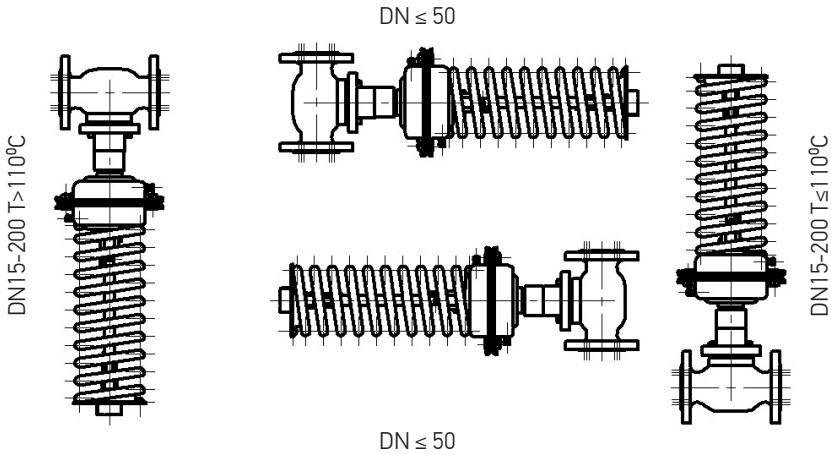


Рисунок 3

Схема монтажных положений регулятора перепуска прямого действия PA-P.

Перед регулятором установить магнитно-сетчатый фильтр. При наличии в рабочей среде механических примесей с размерами частиц более 70 мкм установка фильтра перед регулятором является обязательной.

При установке задатчиком в сторону под мембранную коробку установить упор для предотвращения повышенных механических нагрузок на трубопровод при температуре рабочей среды выше 110°C регулятор устанавливается задатчиком вертикально вниз. При температуре рабочей среды выше 110°C или при использовании пара в качестве рабочей среды на импульсную линию устанавливается конденсационно-разделительный сосуд (далее к-р. сосуд).

В случае если регулятор имеет особенности по установке, они указаны в паспорте на конкретное изделие. В местах забора импульсов необходимо предусмотреть ручные запорные краны, позволяющие отключать давление от импульсной линии. Для предотвращения загрязнения импульсных линий, забор импульсов осуществлять сверху или сбоку трубопроводов.

Перед регулятором и после регулятора предусмотреть ручные запорные краны, позволяющие производить ремонт и техническое обслуживание регулятора без необходимости выпуска рабочей среды из всей системы. В процессе монтажа должно быть исключено попадание внутрь трубопровода и регулятора грязи, песка, окалина и т.д.

4.1.2. Монтаж регулятора проводить в следующей последовательности:

- установить штуцеры из комплекта регулятора на трубопровод согласно схеме подключения регулятора (рис. 4) в месте, удобном для подсоединения импульсных линий. Штуцер вкручивается в запорный кран (внутренняя резьба G 1/2) на отводе трубопровода;
- возле места забора импульсов (штуцера) установить манометры. При комплектации регулятора тройниками с манометрами они устанавливаются в разьединение импульсной линии около штуцера

«+» и «-» регулятора или около штуцера на трубопроводе. При температуре рабочей среды превышающей максимально допустимую для манометра, манометр установить только около штуцера «+» регулятора. При подсоединении тройника с манометром к стальным штуцерам на регуляторе или трубопроводе герметизация производится за счет использования медной конической прокладки (прокладка поставляется в комплекте с тройником);

- перед регулятором установить манометр;
- установить и закрепить регулятор между ответными фланцами трубопровода в соответствии монтажным чертежом объекта, в котором применен регулятор. При этом обеспечить совпадение направления стрелки-указателя на корпусе с направлением потока рабочей среды;
- установить прокладки между фланцами и стянуть фланцы крепежными деталями;
- соединить импульсной трубкой штуцеры «+» и «-» регулятора со штуцерами на трубопроводе;

4.1.3. При теплоизоляции трубопроводов необходимо следить за тем, чтобы зоны пружины, привода и импульсной линии оставались без изоляции.

4.1.4. В случае если у регулятора есть тенденция к колебаниям, (например, малом расходе теплоносителя; при большом перепаде давления до и после регулятора; при наличии внешнего источника колебаний; при использовании регулятора с  $K_v$ , не совпадающим с расчетным и т.д.), на импульсной линии следует установить стабилизирующий дроссель (иглочатый вентиль). При этом дроссель вкручивать в запорный кран (внутренняя резьба G 1/2) на отводе трубопровода, а штуцер из комплекта регулятора вкручивать в дроссель (внутренняя резьба G 1/2).

Схема подключения регулятора перепуска "РА-Р"

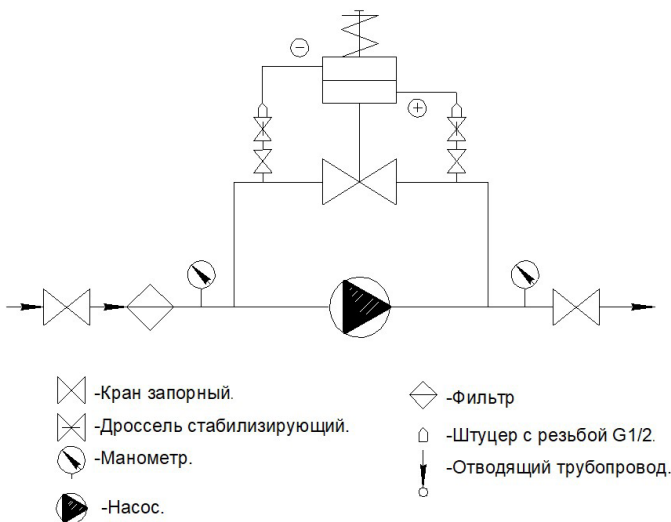


Рисунок 4

## 4.2. Пуск, настройка и отключение регулятора

### 4.2.1. Пуск регулятора «РА-Р»:

1. регулировочный винт 34 может быть в любом положении.

В исходном состоянии перед пуском запорные краны на импульсных линиях должны быть закрыты. Стабилизирующий дроссель должен быть открыт на 2...3 оборота.

2. Произвести заполнение трубопроводов и внутренних полостей клапана I регулятора рабочей средой до рабочего давления. Контроль давления производить по установленным манометрам.

3. Плавно открыть запорный кран на импульсной линии «+».

4. Подать давление на импульсную линию «-», плавно открыв запорный кран.



**Внимание!** Запрещается менять порядок подачи давления на импульсные линии! Это приведет к повреждению мембраны.

### 4.2.2. Настройка регулятора перепуска «РА-Р»:

1. Наблюдая показания манометров, установить требуемую величину перепада давления путем регулировки усилия пружины в задатчике, поворачивая регулировочный винт 34 гаечным ключом за четырехгранник в верхней части винта (при повороте по часовой стрелке давление увеличивается и наоборот).

2. В случае если давление в трубопроводе (в импульсной линии регулятора) колеблется, убрать колебания стабилизирующим дросселем, прикрывая его.

3. Если колебаний не наблюдается, в целях предупреждения их возникновения стабилизирующий дроссель (игльчатый вентиль) следует установить в следующее положение: полностью закрыть, затем открыть на 1/3 оборота.

Не допускается эксплуатация регулятора с полностью закрытым стабилизирующим дросселем.

4. Наложить пломбу на регулировочный винт, используя отверстие в верхней части винта.

Пломба не должна мешать вертикальному перемещению регулировочного винта в процессе работы регулятора.

### 4.2.3. Отключение регулятора «РА-Р»:

1. Закрыть запорный кран на импульсной линии «-».

2. Сбросить давление на импульсной линии «-».

3. Закрыть запорный кран на импульсной линии «+».

4. Сбросить давление на импульсной линии «+».

Запрещается менять порядок отключения импульсных линий!

## 5. ОБСЛУЖИВАНИЕ

5.1 После пуска и установки требуемого значения регулируемого параметра регулятор в процессе своей работы не требует дальнейшего обслуживания, кроме периодического внешнего осмотра в сроки, установленные графиком, в зависимости от режима работы системы, но не реже одного раза в шесть месяцев. При осмотре проверяются правильность регулировки, наличие или отсутствие

колебаний давления в трубопроводе (в импульсных линиях регулятора), наличие или отсутствие течи рабочей среды, внешних механических повреждений и посторонних предметов, мешающих работе регулятора. В период действия гарантии допускается только изменение настройки регулируемой величины и устранение колебаний давления в трубопроводе (в импульсных линиях регулятора).

5.2 В период, когда система находится в нерабочем состоянии, запорные краны на импульсных линиях должен быть в закрытом положении, давление должно быть сброшено.

## 6. МЕРЫ БЕЗОПАСНОСТИ

Требования безопасности при монтаже и эксплуатации по ГОСТ 12.2.063-81.

Эксплуатация регулятора разрешается только при наличии эксплуатационной документации и инструкции по технике безопасности, утвержденной руководителем предприятия-потребителя и учитывающей специфику применения регулятора в конкретном технологическом процессе.

Обслуживающий персонал может быть допущен к обслуживанию регулятора только после получения соответствующих инструкций по технике безопасности. Опасность для жизни и здоровья обслуживающего персонала может представлять давление и температура рабочей среды объекта, на котором установлен регулятор, а также пружина работающего регулятора. Перед демонтажем регулятора необходимо сбросить давление рабочей среды с импульсных линий, входа, выхода, спустить оставшуюся рабочую среду и проследить за снижением температуры регулятора. Категорически запрещается проводить какие-либо работы (кроме настройки регулятора и устранения колебаний стабилизирующим дросселем), если регулятор находится под давлением рабочей среды. Во избежание травматизма не допускается производить какие-либо действия в зоне пружины работающего регулятора. В процессе монтажа, использования по назначению, технического обслуживания и ремонта регуляторов не может возникнуть необходимости для разборки задатчика, кроме случаев внешних механических повреждений. При разборке задатчика следует соблюдать меры предосторожности вследствие того, что пружина находится в предварительно сжатом состоянии. Запрещается демонтировать пружину с собранного регулятора (сначала снимается задатчик, затем с него пружина).

## 7. ТЕКУЩИЙ РЕМОНТ

7.1 Общие указания.

Текущий ремонт выполняется для обеспечения или восстановления работоспособности регулятора и состоит в замене мембраны, уплотнений и прокладок. Перечень возможных неисправностей представлен в табл. 6. Текущий ремонт выполняется необезличенным методом, при котором сохраняется принадлежность составных частей к определенному экземпляру регулятора. При разборке и сборке регулятора необходимо предохранять от механических повреждений уплотнительные и направляющие поверхности сборочных единиц и деталей, резьбы.

Персонал, выполняющий текущий ремонт, должен иметь квалификацию слесаря ремонтных или механосборочных работ не ниже третьего разряда. При обнаружении неисправности регулятор для текущего ремонта необходимо демонтировать с трубопровода. Допускается демонтировать составные части регулятора, вышедшие из строя, если на время ремонта возможно выведение регулятора из эксплуатации (отключение давления).

Таблица 6

Описание последствий отказов и повреждений	Возможные причины	Указания по устранению отказов и повреждений
1. Регулятор не поддерживает необходимый регулируемый параметр.	Регулятор неправильно настроен. Между витками пружины попал посторонний предмет. Между седлом и тарелкой клапана попал посторонний предмет. Повреждена мембрана. Повреждено уплотнение 20. Повреждена прокладка 22. Стабилизирующий дроссель (игольчатый вентиль) неправильно отрегулирован (полностью закрыт). Загрязнена импульсная линия.	Заново настроить регулятор. Удалить посторонний предмет. Снять крышку 3 и удалить посторонний предмет. Заменить мембрану. Заменить уплотнение 20. Заменить прокладку 22. Отрегулировать стабилизирующий дроссель (приоткрыть). Прочистить импульсную линию.
2. Не герметичность уплотнения 20.	Повреждено уплотнение 20.	Заменить уплотнение 20.
3. Негерметичность стыка между нижней и верхней крышками мембранной коробки.	Недостаточная затяжка болтов мембранной коробки. Повреждена мембрана 18.	Затянуть болты. Заменить мембрану 18.
4. Негерметичность соединений импульсных трубок.	Недостаточная затяжка накидных гаек.	Затянуть накидные гайки.
5. Негерметичность стыка между корпусом 1 и крышкой 3.	Недостаточная затяжка болтов 9. Повреждена прокладка 8.	Затянуть болты 9. Заменить прокладку 8.
6. Давление в трубопроводе (импульсной линии) колеблется.	Не установлен или не отрегулирован стабилизирующий дроссель (игольчатый вентиль).	Установить или отрегулировать (прикрыть) стабилизирующий дроссель (игольчатый вентиль).
7. Течь рабочей среды из штуцера «-».	Повреждена мембрана. Повреждена прокладка 22.	Заменить мембрану. Заменить прокладку 22.
8. Течь рабочей среды из под гайки накидной 24.	Повреждена прокладка 23.	Заменить прокладку 23.

## 7.2. Демонтаж и монтаж регулятора.

При демонтаже и монтаже регулятора необходимо защитить внутренние полости регулятора, импульсной линии и трубопроводов от попадания грязи, и посторонних предметов. Регулятор необходимо защитить от внешних механических повреждений.

Демонтаж проводить в следующем порядке:

1. Отключить регулятор по п. 4.2.3.
2. Отстыковать импульсную линию от штуцера «+» и «-» регулятора.
3. Сбросить давление с входа и выхода регулятора и спустить оставшуюся рабочую среду.
4. Отвернуть крепеж с фланцев регулятора, убрать прокладки между фланцами регулятора и трубопровода, снять регулятор с трубопровода.

Монтаж регулятора проводить согласно п. 4.1.2. за исключением уже установленных импульсных линий. Пуск и настройку регулятора производить согласно п. 4.2.1. и 4.2.2.

## 7.3. Разборка и сборка регулятора.

### 7.3.1. Снятие задатчика производить в следующем порядке:

- максимально ослабить пружину 32 путем выкручивания регулировочного винта 34 против часовой стрелки. При этом фиксатор 28 займет крайнее нижнее положение в пазах трубы 27 и исчезнет усилие сопротивления на гаечном ключе. Регулировочный винт 34 выкрутить против часовой стрелки до упора. При выкручивании регулировочного винта не прилагать больших усилий к гаечному ключу. Ослабить стопорные винты 35. Взявшись за пружину 32, тарелку 30 или трубу 27 выкрутить задатчик (вместе с регулировочным винтом 34) против часовой стрелки.

### 7.3.2. Установку задатчика производить в следующей последовательности:

- установить задатчик, с регулировочным винтом, движением сверху вниз на верхнюю (резьбовую) часть мембранной коробки. Взявшись за пружину 32, тарелку 30 или трубу 27 закрепить задатчик по часовой стрелке до упора. Затянуть стопорные винты 35. Вращая регулировочный винт 34 по часовой стрелке поджать пружину на 5...10 мм. В момент поджатия пружины на гаечном ключе возникнет усилие сопротивления, обусловленное силой пружины. Поэтому пружину поджимать, прикладывая некоторое усилие к ключу.

### 7.3.3. Разборку регулятора со снятым задатчиком производить в следующем порядке:

- выкрутить болты 9.
- снять с корпуса 1 оставшуюся верхнюю часть регулятора.
- выкрутить винты в мембранной коробке.
- осторожно снять верхнюю часть мембранной коробки 11, не повредив уплотнение 20.
- выкрутить гайку 5, взявшись ключами за гайку 5 и лыски на верхней части штока 21. При этом снимется поршень 4. Не выкручивать гайку 5, взявшись для противодействия за мембранную коробку, т.к. в данном случае можно повредить штифт 14.
- осторожно извлечь шток 21, не повредив уплотнительный элемент 20.
- для замены мембраны и прокладки 22 выкрутить гайку 15.
- для замены уплотнения штока 20 выкрутить его специальным ключом.
- для замены уплотнения 6, направляющей 7 извлечь поршень 4.
- для замены прокладки 23 выкрутить гайку накидную 24, снять нижнюю часть мембранной коробки 10 с крышки 3. При этом выпадут закерненные сверху штифты 25.

Сборка регулятора производится в обратной последовательности. При повреждении мест кернений



штифтов 25 закернить штифты заново. Все трущиеся поверхности, уплотнения, прокладки, места сопряжения мембраны с крышками мембранной коробки смазывать силиконовыми смазками (ПМС-500 или аналогичные). Гайки 5, 15, 24 стопорить фиксатором резьбы для разъемных соединений (Анатерм 114 ТУ 2257-395-00208947-2003 или аналогичный).

При разборке и сборке регулятора не допускается использование ударного инструмента.

## 8. УКАЗАНИЯ ПО ПРОВЕДЕНИЮ ИСПЫТАНИЙ

8.1. Испытания на герметичность прокладочных соединений и уплотнения штока регулятора следует производить подачей воды давлением Р<sub>исп</sub> во входной патрубке при открытом затворе и заглушенном выходном патрубке. Продолжительность выдержки при установившемся давлении Р<sub>исп</sub>: для регуляторов с условным проходом до 50 мм включительно – 1 мин; для остальных – 2 мин.

8.2. Испытания на работоспособность следует производить путем пятикратного срабатывания регулятора с помощью мембранного исполнительного механизма на величину полного хода без подачи рабочей среды в регулятор. Перемещение подвижных деталей должно происходить плавно, без рывков и заеданий.

8.3. Перед сдачей системы заказчику, следует проверить герметичность прокладочных соединений и уплотнения штока по методике предприятия, проводящего испытания, а также работоспособность регулятора согласно пункта 8.2 настоящего руководства.

\*Рабочее давление для мембраны не более 1,2 МПа, испытательное давление (кратковременное) – не более 1,5 МПа.

## 9. ПРАВИЛА ХРАНЕНИЯ И ТРАНСПОРТИРОВКИ

9. Правила хранения и транспортировки.

9.1. Упаковка.

Перед упаковкой регулятора все незащищенные от коррозии наружные поверхности консервировать смазкой Литол 24 ГОСТ 21150-75 или ЦИАТИМ-221 ГОСТ 9433-80.

Проходные отверстия в корпусе клапана должны быть закрыты заглушками.

Регулятор должен быть упакован согласно ТУ.

При упаковке в деревянных ящиках регулятор необходимо обернуть в два слоя парафинированной бумаги. Регулятор должен быть закреплен внутри ящика. Эксплуатационная и сопроводительная документация укладывается в полиэтиленовый пакет и укладывается в ящик с упаковываемым изделием. На ящике закреплена табличка с основными сведениями об изделии.

9.2. Хранение.

Хранение регуляторов производить в упаковке предприятия-изготовителя в закрытых складских помещениях при температуре от +5°C до +50°C и относительной влажности от 30% до 80%. Не



допускается хранение регуляторов в одном помещении с коррозионно активными веществами. Складирование упакованных регуляторов производить в штабелях:

- не более пяти рядов в деревянных ящиках;
- не более двух рядов в картонных ящиках.

При хранении регуляторы должны быть предохранены от механических повреждений.

### 9.3 Транспортировка.

Регуляторы в упаковке разрешается транспортировать любым видом транспорта в соответствии с правилами перевозок грузов, действующими на данном виде транспорта. При погрузке и разгрузке не допускается бросать и кантовать ящики. Условия транспортировки должны соответствовать условиям хранения.

## 10. СВЕДЕНИЯ ОБ УТИЛИЗАЦИИ

10.1. По истечении срока службы регулятор подлежит списанию с последующей утилизацией.

10.2. Утилизации подлежат и материалы, высвободившиеся при проведении технического обслуживания, ремонта, а также материалы, использованные при проведении этих работ.

10.3. Хранение и утилизация отходов должны осуществляться в соответствии с нормативными документами на организацию данных работ для конкретных видов отходов.

## 11. ГАРАНТИЙНЫЕ ОБЯЗАТЕЛЬСТВА

Гарантийные обязательства не распространяются на регулятор, получивший повреждения в результате:

- гидравлического или механического подключения не в соответствии с Руководством по монтажу и эксплуатации;
- изменения конструкции регулятора, не согласованного с заводом-изготовителем;
- разборки или ремонта, произведенных лицом, не являющимся представителем сервисного центра оборудования;
- несоблюдения порядка подключения импульсных линий и порядка подачи (отключения) давления на штуцеры «+» и «-».

Изготовитель гарантирует соответствие изделия требованиям ТУ при соблюдении потребителем правил транспортировки, хранения, монтажа и эксплуатации. Гарантийный срок эксплуатации изделия не более 24 месяцев с момента отгрузки, если иное не указано в договоре поставки.

По вопросам качества и сервисного обслуживания обращаться на предприятие-изготовитель ООО «КПСР Групп» 223016 Республика Беларусь Минская обл. Минский р-н, д. Королищевичи, ул. Свислочская, д 15 - 10; тел. +375 (17) 270-17-30. Либо на сайте [kpsr.by](http://kpsr.by), заполнив соответствующую форму в разделе сервис. Изготовитель оставляет за собой право внесения изменений в конструкцию, не влекущих за собой ухудшений технических характеристик изделия (оборудования).

ПРИЛОЖЕНИЯ

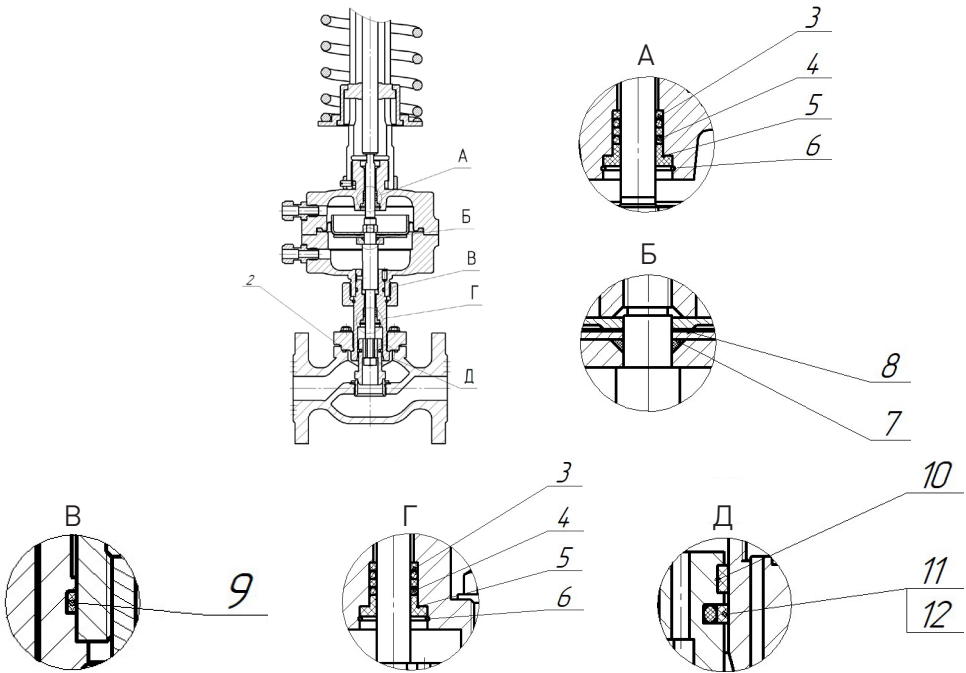


Рисунок 5. Ремкомплекты.

А – уплотнение шток-крышка МИМ; Б – уплотнение в МИМ; В – уплотнение крышка-МИМ; Г – уплотнение шток-крышка; Д – уплотнение разгрузочной камеры (уплотнение поршень-крышка); 2 – уплотнение корпус-крышка.

Таблица 7

Наименование	Обозначение	Количество, шт.
А – уплотнение шток-крышка МИМ.	РПДП РА-А/М 01.Х; где Х – номинальный диаметр регулятора	1шт.
Б – уплотнение в МИМ	РПДП РА-А/М 02.Х; где Х – номинальный диаметр регулятора	1шт.
В – уплотнение крышка-МИМ	РПДП РА-А/М 03.Х; где Х – номинальный диаметр регулятора	1шт.
Г – уплотнение шток-крышка	РПДП РА-А/М 04.Х; где Х – номинальный диаметр регулятора	1шт.
Д – уплотнение разгрузочной камеры (уплотнение поршень-крышка)	РПДП РА-А/М 05.Х; где Х – номинальный диаметр регулятора	1шт.
2 – уплотнение корпус-крышка	РПДП РА-А/М 07.Х.У; где Х – номинальный диаметр регулятора; У – серия.	1шт.

**Размеры болтов для фланцевых соединений на различные давления**

Ду фланца	Ру, кгс/см <sup>2</sup>	Кол-во отверстий	Вариант крепления	
			Болт ГОСТ 7798	Шпилька ГОСТ 9066
15	16	4	M12-6gx45.66.019	M12-6gx60.66.019
	25		M12-6gx50.66.019	
	40		M12-6gx70.66.019	
20	16	4	M12-6gx50.66.019	M12-6gx70.66.019
	25		M12-6gx50.66.019	
	40		M12-6gx70.66.019	
25	16	4	M12-6gx50.66.019	M12-6gx70.66.019
	25		M12-6gx50.66.019	
	40		M12-6gx70.66.019	
32	16	4	M16-6gx60.66.019	M16-6gx80.66.019
	25		M16-6gx60.66.019	
	40		M16-6gx90.66.019	
40	16	4	M16-6gx60.66.019	M16-6gx80.66.019
	25		M16-6gx65.66.019	
	40		M16-6gx90.66.019	
50	16	4	M16-6gx65.66.019	M16-6gx80.66.019
	25		M16-6gx70.66.019	
	40		M16-6gx90.66.019	
65	16	4	M16-6gx65.66.019	M16-6gx80.66.019
	25	8	M16-6gx70.66.019	
	40		M16-6gx90.66.019	
80	16	4	M16-6gx65.66.019	M16-6gx90.66.019
	25	8	M16-6gx70.66.019	
	40		M16-6gx100.66.019	

Размеры болтов для фланцевых соединений на различные давления				
Ду фланца	Ру, кгс/см <sup>2</sup>	Кол-во отверстий	Вариант крепления	
			Болт ГОСТ 7798	Шпилька ГОСТ 9066
100	16	8	M16-6gx70.66.019	M16-6gx90.66.019
	25		M20-6gx80.66.019	M20-6gx100.66.019
	40			M20-6gx110.66.019
125	16	8	M16-6gx70.66.019	M16-6gx90.66.019
	25		M24-6gx90.66.019	M24-6gx110.66.019
	40			M24-6gx120.66.019
150	16	8	M20-6gx80.66.019	M20-6gx100.66.019
	25		M24-6gx90.66.019	M24-6gx110.66.019
	40			M24-6gx120.66.019
200	16	12	M20-6gx80.66.019	M20-6gx110.66.019
	25		M24-6gx100.66.019	M24-6gx120.66.019
	40			M27-6gx150.66.019
250	16	12	M24-6gx90.66.019	M24-6gx120.66.019
	25		M27-6gx110.66.019	M27-6gx130.66.019
	40			M30-6gx160.66.019
300	16	12	M24-6gx90.66.019	M24-6gx120.66.019
	25	16	M27-6gx110.66.019	M27-6gx140.66.019
	40			M30-6gx180.66.019
400	16	16	M27-6gx110.66.019	M27-6gx130.66.019
	25		M30-6gx130.66.019	M30-6gx160.66.019
	40			M36-6gx210.66.019

**!** Внимание! При монтаже клапана Ду 15 Ру 16 для фланцевого соединения применять Болт ГОСТ 7798 M12-6gx45.66.019.