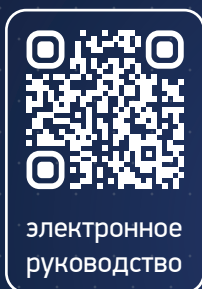


Официальный представитель  
производственного предприятия  
ООО «КПСР Групп» в РФ  
ООО «Компания КИПАСО»  
400074, Волгоградская обл,  
Волгоград, ул. Козловская, д. 61  
+7 (8442) 26 - 76 - 52  
+7 (800) 505 - 49 - 72

info@kpsr.ru  
kpsr.ru



БОЛЕЕ 25 ЛЕТ НА РЫНКЕ  
ТРУБОПРОВОДНОЙ АРМАТУРЫ



РУКОВОДСТВО  
ПО ЭКСПЛУАТАЦИИ



БОЛЕЕ 25 ЛЕТ НА РЫНКЕ  
ТРУБОПРОВОДНОЙ АРМАТУРЫ



РЕГУЛЯТОР ПЕРЕПАДА ДАВЛЕНИЯ  
ПРЯМОГО ДЕЙСТВИЯ

РА-М

СЕРИЯ 100/220

РУКОВОДСТВО ПО ЭКСПЛУАТАЦИИ

**КЛМЯ.РА-М-014 кз РЭ**

ТУ ВУ 192341451.003-2015

# СОДЕРЖАНИЕ

Введение	3
1. Назначение изделия	4
2. Технические данные	4
3. Устройство и работа изделия	6
4. Использование по назначению	9
5. Обслуживание	13
6. Меры безопасности	14
7. Текущий ремонт	14
8. Указания по проведению испытаний	17
9. Правила хранения и транспортировки	18
10. Сведения об утилизации	18
11. Гарантийные обязательства	19
Приложения	20



## ВВЕДЕНИЕ

Руководство по эксплуатации предназначено для ознакомления обслуживающего персонала с техническими характеристиками, устройством и работой, правилами использования по назначению, технического обслуживания, хранения и транспортирования регуляторов перепада давления РА-М прямого действия.

Предприятие-изготовитель постоянно ведет работу по усовершенствованию изделия, поэтому в настоящем руководстве могут быть не отражены незначительные изменения в конструкции, имеющиеся в изделии.

К монтажу, использованию по назначению, техническому обслуживанию и ремонту регуляторов допускаются лица, достигшие 18-летнего возраста, изучившие настоящее руководство и прошедшие подготовку в объеме требований соответствующих квалификационных характеристик.



## 1. НАЗНАЧЕНИЕ ИЗДЕЛИЯ

Регулятор перепада давления прямого действия РА-М (далее по тексту - регулятор) предназначен для автоматического поддержания заданного перепада давления рабочей среды между подающим и обратным трубопроводом во всей системе технологической установки путем изменения расхода. Применяется в системах с температурой рабочей среды не более 150°C и номинальным давлением не более 1,6 МПа (16 бар); 4,0 МПа (40 бар).

Регулятор прямого действия не является запорной арматурой, и работают только при постоянном расходе среды через регулятор. Не подходят для работы в тупиковых системах.

Регуляторы перепада давления прямого действия являются регулирующими устройствами, использующими для перемещения регулирующего органа энергию протекающей среды.

## 2. ТЕХНИЧЕСКИЕ ДАННЫЕ

2.1 Основные технические данные и характеристики регулятора приведены в таблицах 1, 2, 3 и рис. 1, 2.

2.2 Присоединение к трубопроводу фланцевое с исполнением уплотнительных поверхностей В тип 21 по ГОСТ 33259-2015.

2.3 Рабочие среды: взрывобезопасные, нетоксичные, химически нейтральные к материалам деталей жидкости и газы, вода, водные растворы этиленгликоля и пропиленгликоля с концентрацией до 60%.

- температура рабочей среды – +5 до +150°C;

- номинальное давление 1,6 МПа (16 бар.); 4,0 МПа (40 бар.);

- окружающая среда – воздух;

- температура окружающей среды – +5 до +55°C;

- относительная влажность - от 30 до 80%.

2.4 Диапазоны настройки.

Таблица 1

Номер диапазона	Диапазон настройки регулирования	Давление, МПа													
		0,01	0,04	0,1	0,16	0,3	0,4	0,5	0,6	0,7	0,8	0,9	1,0	1,1	1,2
0	0,01...0,1														
1	0,04...0,16														
2	0,1...0,4														
3	0,3...0,7														
4	0,6...1,2														

\*До Ду 50

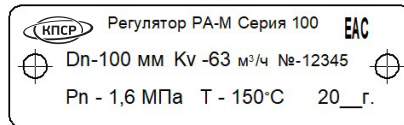
Зона пропорциональности по ГОСТ 11881-76 – не более 6% от верхнего предела настройки.  
 Зона нечувствительности по ГОСТ 11881-76 – не более 2,5% от верхнего предела настройки.  
 Постоянная времени по ГОСТ 11881-76 – не более 16 с.  
 Относительная протечка по ГОСТ 11881-76 – не более 0,05% от Kv.  
 Вид климатического исполнения – категория 3 и 4 исполнение УХЛ по ГОСТ 15150-69.

Таблица 2

Ду, мм	15	20	25	32	40	50	65	80	100	125
Ход штока, мм	8		13			16		20		
Коэффициент начала кавитации, Z	0,6			0,55		0,5		0,45	0,4	0,35
Диапазон регулирования	50:1									
Условная пропускная способность, Kvу, м³/ч	0,16									
	0,25									
	0,4	1,6	1,6		10	10				
	0,63	2,5	2,5	6,3	16	16	25	40	63	100
	1	4	4,0	10	20	25	40	63	100	125
	1,6	6,3	6,3	16	25	32	63	100	125	160
	2,5		10			40				
	4									

2.5 Средний срок службы изделия 10 лет.

2.6 На корпусе регулятора закреплена табличка, на которой нанесены основные сведения об изделии.



2.7 Материал основных деталей.

Таблица 3

Корпус	Мем-бранная коробка	Мембрана	Седло	Плунжер	Пружина	Винт регулировочный	Шток	Уплотнение штока
СЧ 20, Сталь 20Л	Сталь 20	NBR	Сталь 45/ Сталь 20X13	Сталь 45/ Сталь 20X13	60С2А	Сталь 45	Сталь 40X13/ 95X18	Резинофторо- пластовое

### 3. УСТРОЙСТВО И РАБОТА ИЗДЕЛИЯ

3.1 Регулятор является регулирующим устройством, использующим для перемещения регулирующего органа энергию протекающей среды. Регулятор представляет собой нормально открытый регулирующий орган, принцип действия которого основан на уравнивании силы упругой деформации пружины настройки и силы, создаваемой разностью давлений в мембранных камерах привода.

3.2 Устройство регулятора изображено на рисунках 1 и 2, перечень деталей в таблице 4. Регулятор состоит из трех элементов: клапан, привод, задатчик. Клапан регулятора при отсутствии импульса нормально открыт.

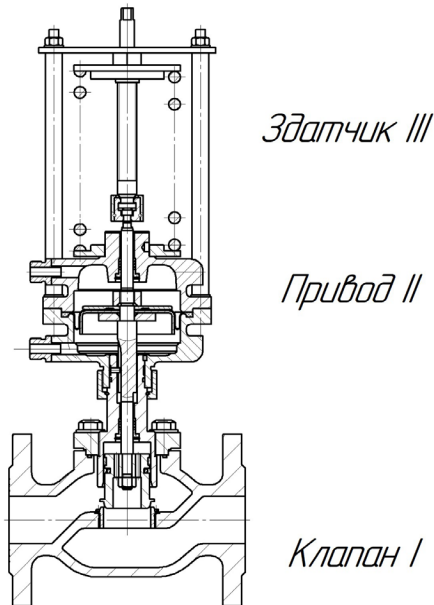


Рисунок 1

Импульс с более высоким давлением подается импульсной линией на мембрану 18 (штуцер «+» поз. 12). Импульс более низкого давления подается импульсной линией под мембрану 18 (штуцер «-» поз. 13). Изменение регулируемой разницы давлений выше заданной величины, установленной при помощи пружины 31 в задатчике III, приводит к сдвигу штока 21 и открытию или закрытию поршня 4 клапана до момента, когда величина регулируемого перепада давления достигнет величины, установленной на задатчике.

**!** 3.3 Внимание! Во избежание повреждения мембраны не допускается подавать давление в одностороннем порядке на штуцер «-» поз. 13. Давление на штуцере «+» поз. 12 всегда должно быть больше или равно давлению на штуцере «-» поз.13.  
 Рабочее давление (давление, подаваемое в рабочую полость мембранной коробки штуцер «+») не должно превышать 1,2 МПа.

Таблица 4

Поз. на рис. 2	Наименование деталей	Наименование блока
1	Корпус	Клапан I
2	Седло	
3	Крышка с нижней частью мембранной коробки	
4	Поршень	
5	Гайка	
6	Уплотнение разгрузочной камеры	
7	Направляющая	
8	Прокладка	
9	Болт	
10	Нижняя часть мембранной коробки	
11	Верхняя часть мембранной коробки	
12	Штуцер «+»	
13	Штуцер «-»	
14	Штифт	
15	Гайка	
16	Шайба	
17	Поршень мембраны	
18	Мембрана	
19	Шайба	
20	Уплотнение штока (уплотнительный элемент в сборе)	Задатчик III
21	Шток	
22	Прокладка	
23	Прокладка	
24	Гайка накидная	
25	Штифт	
26	Кольцо стопорное	

Поз. на рис. 2	Наименование деталей	Наименование блока
27	Гайка	Задатчик III
28	Тарелка верхняя	
29	Тарелка нижняя	
30	Соединительный узел	
31	Пружина	
32	Винт регулировочный	
33	Пластина	
34	Гайка	
35	Шайба	
36	Стойка	

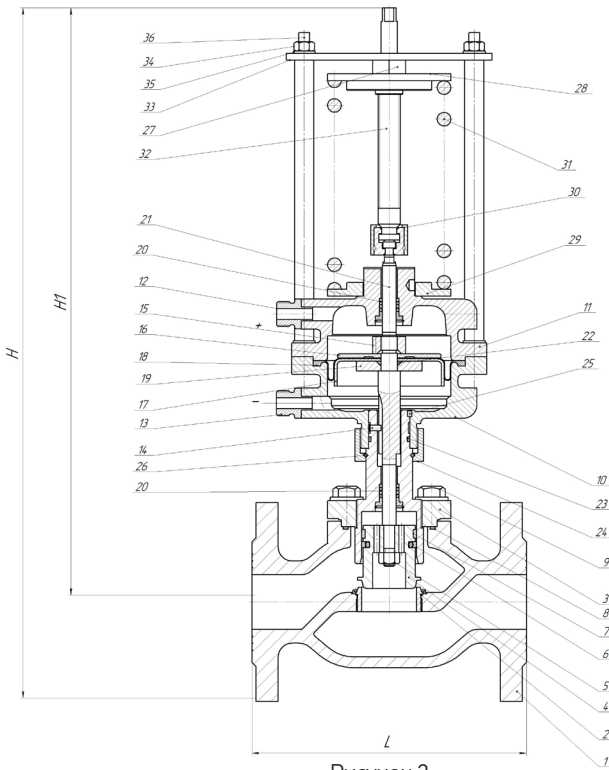


Рисунок 2

Таблица 5

Показатель	Ду, мм									
	15	20	25	32	40	50	65	80	100	125
Масса, кг (не более)	13,3	13,8	14,6	16,3	18,3	18,8	28,3	31,7	43,3	56,3
Высота, Н (мм, не более)	418	433	453	473	486	494	511	527	573	605
Высота, Н1 (мм, не более)	370	380	395	403	411	411	418	427	463	480
Длина, L (мм, не более)	130	150	160	180	200	230	290	310	350	400

## 4. УКАЗАНИЕ МЕР БЕЗОПАСНОСТИ

4.1. Подготовка регулятора к использованию.

4.1.1. К месту монтажа регулятор транспортировать в упаковке предприятия-изготовителя. На месте установки необходимо предусмотреть проходы, достаточные для проведения монтажных работ и безопасного обслуживания изделия.

Место монтажа регулятора на трубопроводе должно отвечать требованиям соответствующих нормативных документов (Правил устройства и безопасной эксплуатации), действие которых распространяется на данный вид оборудования.

Перед монтажом расконсервировать регулятор путем удаления упаковки предприятия-изготовителя, проверить осмотром наружное состояние регулятора на отсутствие механических повреждений, проверить состояние параметров, указанных в маркировке на корпусе, требованиям технической документации объекта, на который устанавливается регулятор.

Регулятор установить на горизонтальном участке трубопровода согласно схеме монтажного положения (рис. 3).

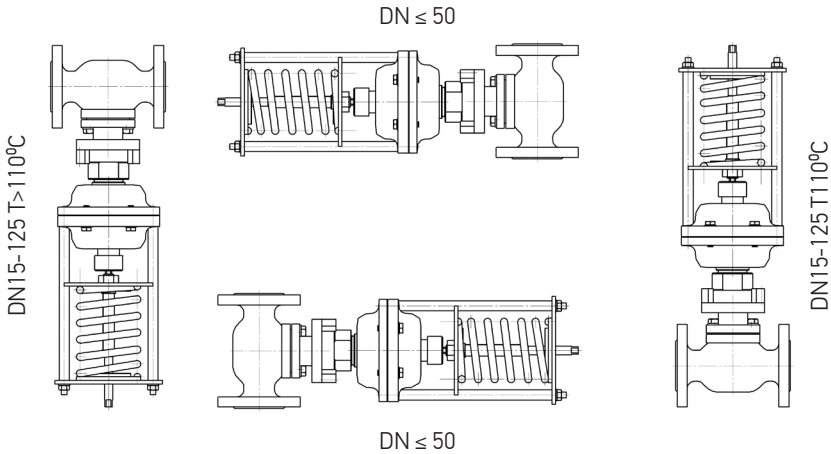


Рисунок 3

Схема монтажных положений регулятора перепада давления прямого действия РА-М. Рекомендуемое положение – задатчиком вертикально вниз.

Перед регулятором установить магнитно-сетчатый фильтр. При наличии в рабочей среде механических примесей с размерами частиц более 70 мкм установка фильтра перед регулятором является обязательной.

При установке задатчиком в сторону под мембранную коробку установить упор для предотвращения повышенных механических нагрузок на трубопровод при температуре рабочей среды выше 110°C. Регулятор устанавливается задатчиком вертикально вниз. При температуре рабочей среды выше 110°C или при использовании пара в качестве рабочей среды на импульсную линию устанавливать конденсационно-разделительный сосуд (далее к-р. сосуд).

В случае если регулятор имеет особенности по установке, они указаны в паспорте на конкретное изделие.

В местах забора импульсов необходимо предусмотреть ручные запорные краны, позволяющие отключать давление от импульсной линии. Для предотвращения загрязнения импульсных линий, забор импульсов осуществлять сверху или сбоку трубопроводов.

Перед регулятором и после регулятора предусмотреть ручные запорные краны, позволяющие производить ремонт и техническое обслуживание регулятора без необходимости выпуска рабочей среды из всей системы.

В процессе монтажа должно быть исключено попадание внутрь трубопровода и регулятора грязи, песка, окалины и т.д.

4.1.2. Монтаж регулятора проводить в следующей последовательности:

– установить два штуцера из комплекта регулятора на трубопровод согласно схеме подключения регулятора (рис. 4) в месте, удобном для подсоединения импульсных линий. Штуцеры вкручиваются

в запорные краны (внутренняя резьба G 1/2) на отводах трубопроводов;

- поблизости от места забора импульсов (штуцеров) установить манометры. При комплектации регулятора тройниками с манометрами они устанавливаются в разъединение импульсных линий около штуцеров «+» и «-» регулятора или около штуцеров на трубопроводах. При температуре рабочей среды превышающей максимально допустимую для манометров, манометр установить только около штуцера «+» регулятора. При подсоединении тройника с манометром к стальным штуцерам на регуляторе или трубопроводе герметизация производится за счет использования медных конических прокладок (прокладки поставляются в комплекте с тройниками);
- при установке регулятора на подающем трубопроводе перед регулятором установить манометр. При установке регулятора на обратном трубопроводе манометр установить после регулятора;
- установить и закрепить регулятор между ответными фланцами трубопровода в соответствии монтажным чертежом объекта, в котором применен регулятор. При этом обеспечить совпадение направления стрелки-указателя на корпусе с направлением потока рабочей среды;
- установить прокладки между фланцами и стянуть фланцы крепежными деталями;
- соединить импульсной трубкой штуцер «+» регулятора со штуцером на подающем трубопроводе. Штуцер «-» регулятора соединить импульсной линией с обратным трубопроводом.

4.1.3. При теплоизоляции трубопроводов необходимо следить за тем, чтобы зоны пружины, привода и импульсных линий оставались без изоляции.

4.1.4. В случае если у регулятора есть тенденция к колебаниям (например, при малом расходе теплоносителя; при большом перепаде давления до и после регулятора; при наличии внешнего источника колебаний; при использовании регулятора с Kv, не совпадающим с расчетным и т.д.), на импульсных линиях следует установить стабилизирующие дроссели (игольчатый вентиль). При этом дроссель вкручивать в запорный кран (внутренняя резьба G 1/2) на отводе трубопровода, а штуцер из комплекта регулятора вкручивать в дроссель (внутренняя резьба G 1/2).

Схема подключения регулятора перепада давления при установке на питающем трубопроводе.

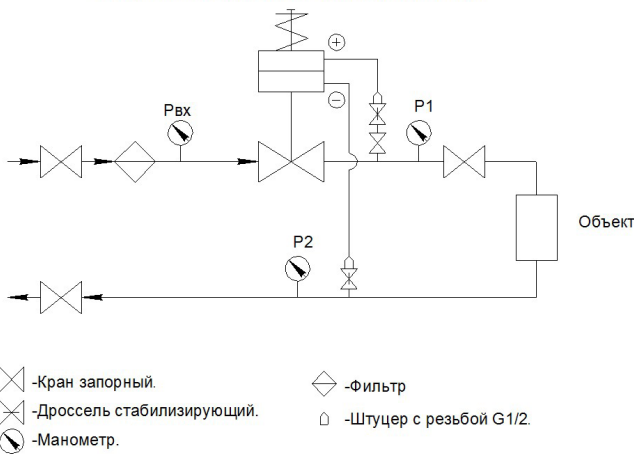


Схема подключения регулятора перепада давления  
 при установке на обратном трубопроводе.

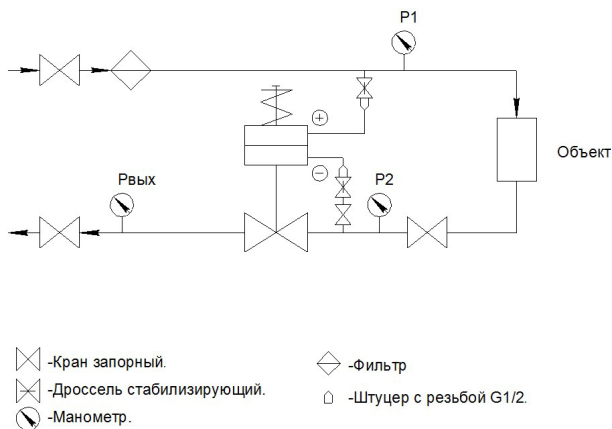


Рисунок 4

## 4.2. Пуск настройки и отключение регулятора

### 4.2.1. Пуск регулятора перепада давления:

1. Регулировочная гайка 27 должна быть в верхнем положении, максимально близко к пластине 33. Придерживая регулировочный винт 32 ключом за четырехгранник в верхней части, вращать гайку 27 против часовой стрелки установить ее в верхнее положение.

В исходном состоянии перед пуском запорные краны на импульсных линиях должны быть закрыты: стабилизирующие дроссели открыты на 2-3 оборота, давление в импульсных линиях должно отсутствовать.

2. Произвести заполнение трубопроводов и внутренних полостей клапана I регулятора рабочей средой до рабочего давления. Контроль давления производить по установленным манометрам.

3. Подать давление в импульсную линию «+» регулятора, для чего плавно открыть запорный кран на импульсной линии «+».

4. Подать давление в импульсную линию «-» регулятора, для чего плавно открыть запорный кран на импульсной линии «-».

**!** **Внимание!** Во избежание повреждения мембраны не допускается изменять порядок подачи давления в импульсные линии (см. п.3.3).

### 4.2.2. Настройка регулятора перепада давления «РА-М»:

Перед настройкой регулятора убедиться в наличии давления и расхода в системе. Проверить правильность монтажа и места забора импульсов.

Определить визуально по регулировочному винту положение «открыто» и «закрыто».

Положение «открыто»:

РА-М является нормально открытым без подключения импульсов. Для верности сделать 10 оборотов регулировочной гайки 27 по часовой стрелки, при этом придерживать регулировочный винт за четырехгранник в верхней части ключом. Проворачивание регулировочного винта не допускается, это может привести к повреждению соединительного узла 30.

Регулятор полностью откроется. Запомнить положение «открыто». Можно сделать замер относительно пластины 33. Вернуться в исходное положение. Присоединить плюсовой импульс и подать давление в плюсовую камеру. Регулятор закроется. Запомнить положение «закрыто». Присоединить минусовой импульс и подать давление в минусовую камеру. Настройку производить вращением регулировочной гайки 27 по часовой стрелке с помощью стандартного гаечного ключа с размером зева 24 мм по манометрам подающего и обратного трубопровода до установления нужного перепада.



**Запрещается! Использовать рычаги, удлиняющие плечо гаечного ключа. При регулировке проворачивание винта 32 не допускается!**

Контролировать положение винта 32. При достижении положения «открыто» регулировку прекратить. Винт 32 опломбировать. Пломба не должна мешать вертикальному перемещению винта в процессе работы регулятора.

Перенастройку производить, предварительно распустив пружину

4.2.3. Отключение регулятора перепада давления «РА-М»:

1. Закрыть запорный кран на импульсной линии «-».
2. Сбросить давление на импульсной линии «-».
3. Закрыть запорный кран на импульсной линии «+».
4. Сбросить давление на импульсной линии «+».

Во избежание повреждения мембраны не допускается изменять порядок сброса давления из импульсных линий (см. п. 3.3).

## 5. ОБСЛУЖИВАНИЕ

5.1 После пуска и установки требуемого значения регулируемого параметра регулятор в процессе своей работы не требует дальнейшего обслуживания, кроме периодического внешнего осмотра в сроки, установленные графиком, в зависимости от режима работы системы, но не реже одного раза в шесть месяцев. При осмотре проверяются правильность регулировки, наличие или отсутствие колебаний давления в трубопроводе (в импульсных линиях регулятора), наличие или отсутствие течи рабочей среды, внешних механических повреждений и посторонних предметов, мешающих работе регулятора. В период действия гарантии допускается только изменение настройки регулируемой величины и устранение колебаний давления в трубопроводе (в импульсной линии регулятора).

5.2 Для выполнения требований п. 3.3 регулятор перепада давления требует внимания во время пуска или остановки работы системы, которую он регулирует.

В период, когда система находится в нерабочем состоянии, давление в импульсных линиях должно быть сброшено, запорные краны на импульсных линиях должны быть закрыты.

5.4 Пуск регулятора производить согласно п. 4.2.1 после пуска системы. Если регулятор был предварительно настроен и стабилизирующие дроссели отрегулированы, настройку не производить (проверить правильность настройки).

5.5 Остановку системы производить после отключения регулятора по п. 4.2.3.

## 6. МЕРЫ БЕЗОПАСНОСТИ

Требования безопасности при монтаже и эксплуатации по ГОСТ 12.2.063-81.

Эксплуатация регулятора разрешается только при наличии эксплуатационной документации и инструкции по технике безопасности, утвержденной руководителем предприятия-потребителя и учитывающей специфику применения регулятора в конкретном технологическом процессе.

Обслуживающий персонал может быть допущен к обслуживанию регулятора только после получения соответствующих инструкций по технике безопасности.

Опасность для жизни и здоровья обслуживающего персонала может представлять давление и температура рабочей среды объекта, на котором установлен регулятор, а также пружина работающего регулятора.

Перед демонтажем регулятора необходимо сбросить давление рабочей среды с импульсной линии, входа, выхода, спустить оставшуюся рабочую среду и проследить за снижением температуры регулятора. Категорически запрещается проводить какие-либо работы (кроме настройки регулятора и устранения колебаний стабилизирующим дросселем), если регулятор находится под давлением рабочей среды. Во избежание травматизма не допускается производить какие-либо действия в зоне пружины работающего регулятора.

В процессе монтажа, использования по назначению, технического обслуживания и ремонта регуляторов не может возникнуть необходимости для разборки задатчика, кроме случаев внешних механических повреждений. При разборке задатчика следует соблюдать меры предосторожности вследствие того, что пружина находится в предварительно сжатом состоянии. Запрещается демонтировать пружину с собранного регулятора (сначала снимается задатчик, затем с него пружина).

## 7. ТЕКУЩИЙ РЕМОНТ

7.1. Общие указания.

Текущий ремонт выполняется для обеспечения или восстановления работоспособности регулятора и состоит в замене мембраны, уплотнений и прокладок. Перечень возможных неисправностей представлен в табл. 6. Текущий ремонт выполняется необезличенным методом, при котором сохраняется принадлежность составных частей к определенному экземпляру регулятора. При разборке и сборке регулятора необходимо предохранять от механических повреждений уплотнительные и направляющие поверхности сборочных единиц и деталей, резьбы. Персонал, выполняющий текущий ремонт, должен иметь квалификацию слесаря ремонтных или механосборочных

работ не ниже третьего разряда.

При обнаружении неисправности регулятор для текущего ремонта необходимо демонтировать с трубопровода. Допускается демонтировать составные части регулятора, вышедшие из строя, если на время ремонта возможно выведение регулятора из эксплуатации (отключение давления).

Таблица 6

Описание последствий отказов и повреждений	Возможные причины	Указания по устранению отказов и повреждений
1. Регулятор не поддерживает необходимый регулируемый параметр.	Регулятор неправильно настроен. Между витками пружины попал посторонний предмет. Между седлом и поршнем клапана попал посторонний предмет. Повреждена мембрана 18. Повреждено уплотнение 20. Повреждена прокладка 22. Стабилизирующий дроссель (игольчатый вентиль) неправильно отрегулирован (полностью закрыт). Загрязнена импульсная линия.	Заново настроить регулятор. Удалить посторонний предмет. Снять крышку 3 и удалить посторонний предмет. Заменить мембрану 18. Заменить уплотнение 20. Заменить прокладку 22. Отрегулировать стабилизирующий дроссель (приоткрыть). Прочистить импульсную линию.
2. Не герметичность уплотнения 20.	Повреждено уплотнение 20.	Заменить уплотнение 20.
3. Негерметичность стыка между нижней и верхней крышками мембранной коробки.	Недостаточная затяжка болтов мембранной коробки. Повреждена мембрана 18.	Затянуть болты. Заменить мембрану 18.
4. Негерметичность соединений импульсных трубок.	Недостаточная затяжка накидных гаек.	Затянуть накидные гайки.
5. Негерметичность стыка между корпусом 1 и крышкой 3.	Недостаточная затяжка болтов 9. Повреждена прокладка 8.	Затянуть болты 9. Заменить прокладку 8.
6. Давление в трубопроводе (импульсной линии) колеблется.	Не установлен или не отрегулирован стабилизирующий дроссель (игольчатый вентиль).	Установить или отрегулировать (прикрыть) стабилизирующий дроссель (игольчатый вентиль).
7. Течь рабочей среды из штуцера «-».	Повреждена мембрана 18. Повреждена прокладка 22. Повреждено уплотнение 20.	Заменить мембрану 18. Заменить прокладку 22. Заменить уплотнение 20.
8. Течь рабочей среды из-под гайки накидной 24.	Повреждена прокладка 23.	Заменить прокладку 23.

## 7.2. Демонтаж и монтаж регулятора.

При демонтаже и монтаже регулятора необходимо защитить внутренние полости регулятора, импульсной линии и трубопроводов от попадания грязи, и посторонних предметов. Регулятор необходимо защитить от внешних механических повреждений.

Демонтаж проводить в следующем порядке:

1. Отключить регулятор по п. 4.2.3.
2. Отсоединить импульсные линии от штуцеров «-» и «+» регулятора.
3. Сбросить давление с входа и выхода регулятора и спустить оставшуюся рабочую среду.
4. Отвернуть крепеж с фланцев регулятора, убрать прокладки между фланцами регулятора и трубопровода, снять регулятор с трубопровода.

Монтаж регулятора проводить согласно п. 4.1.2. за исключением уже установленных импульсных линий.

Пуск и настройку регулятора производить согласно п. 4.2.1. и 4.2.2.

## 7.3. Разборка и сборка регулятора.

### 7.3.1. Разборку задатчика производить в следующей последовательности:

- максимально ослабить пружину 32 вращая гайку 27 гаечным ключом против часовой стрелки, регулировочный винт 32 придерживать за четырехгранник в верхней части не допуская проворачивания. Когда регулировочная гайка 27 займет вернее положение, дойдет до ограничительной пластины 33, гаечным ключом вращать регулировочный винт 32 за четырехгранник в верней части по часовой стрелке. Винт 32 и гайка 27 должны выйти из зацепления.
- равномерно отпустить гайки 34 не допуская перекоса пластины 33.
- снять пластину 33, снять гайку 27, верхнюю тарелку 28, пружину 31 и нижнюю тарелку 29.
- при необходимости выкрутить стойки 36 из мембранной коробки.

Запрещается снимать пластину 33 при деформированной пружине. Перед разборкой ослабить пружину в порядке, указанном ранее.

### 7.3.2. Сборку задатчика производить в следующем порядке:

- вкрутить стойки 36 в мембранную коробку (в случае если демонтировались).
- установить тарелку нижнюю 29 на верхнюю часть мембранной коробки. Установить пружину 31, затем верхнюю тарелку 28 и регулировочную гайку 27.
- установить пластину 33, шайбы 35 на стойки. Гайки 34 поднимать равномерно, не допуская перекоса пластины 33.
- гаечным ключом за четырехгранник в верхней части вращать регулировочный винт 32 против часовой стрелки, при этом гайка 27 должна войти в зацепление с винтом. Далее настройка регулятора проводится вращением гайки 27.

\* Настройку регулятора производить вращением винта 32 не рекомендуется! Это может привести к поломке соединительного узла 30.

При настройке задатчика запрещается использовать удлинители для гаечных ключей!

### 7.3.3. Разборку регулятора со снятым задатчиком производить в следующем порядке:

- Выкрутить болты 9.
- Снять с корпуса 1 крышку 3 с мембранной коробкой.
- Выкрутить винты в мембранной коробке.

- осторожно снять верхнюю часть мембранной коробки 11, не повредив уплотнение 20.
- выкрутить гайку 5, взявшись ключами за гайку 5 и лыски на верхней части штока 21. При этом снимется поршень 4. Не выкручивать гайку 5, взявшись для противодействия за мембранную коробку, т.к. в данном случае можно повредить штифт 14.
- осторожно извлечь шток 21, не повредив уплотнительный элемент 20.
- для замены мембраны и прокладки 22 выкрутить гайку 15.
- для замены уплотнения штока 20 необходимо снять задатки, снять верхнюю часть мембранной коробки 11 (6 винтов М8). Заменить изношенные уплотнения. Снять крышку 3 с корпуса 1, открутить гайку 5, снять поршень 4. Заменить изношенные уплотнения.
- для замены уплотнения 6, направляющей 7 извлечь поршень 4.
- для замены прокладки 23 выкрутить гайку накидную 24, снять нижнюю часть мембранной коробки 10 с крышки 3. При этом выпадут закерненные сверху штифты 25.

Сборка регулятора производится в обратной последовательности. При повреждении мест кернений штифтов 25 закернить штифты заново. Все трущиеся поверхности, уплотнения, прокладки, места сопряжения мембраны с крышками мембранной коробки смазывать силиконовыми смазками (ПМС-500 или аналогичные). Гайки 5, 15, 24 стопорить фиксатором резьбы для разъемных соединений (Анатерм 114 ТУ 2257-395-00208947-2003 или аналогичный). Резьбовую поверхность регулировочного винта 34 и внутренние поверхности соединительного узла 31 смазать силиконовой смазкой (ПМС-60000 или аналогичный).

При разборке и сборке регулятора не допускается использование ударного инструмента.

## 8. УКАЗАНИЯ ПО ПРОВЕДЕНИЮ ИСПЫТАНИЙ

8.1. Испытания на герметичность прокладочных соединений и уплотнения штока регулятора следует производить подачей воды давлением  $P_u$  во входной патрубке при открытом затворе и заглушенном выходном патрубке. Продолжительность выдержки при установившемся давлении  $P_u$ : для регуляторов с условным проходом до 50 мм включительно – 1 мин; для остальных – 2 мин.

Контроль герметичности осуществлять по методике предприятия, производящего испытания. Пропуск среды через места соединений не допускается.

8.2. Испытания на работоспособность следует производить путем пятикратного срабатывания регулятора с помощью мембранного исполнительного механизма на величину полного хода без подачи рабочей среды в регулятор. Перемещение подвижных деталей должно происходить плавно, без рывков и заеданий.

\* Рабочее давление для мембраны не более 1,2 МПа, испытательное давление (кратковременное) – не более 1,5 МПа.



## 9. ПРАВИЛА ХРАНЕНИЯ И ТРАНСПОРТИРОВКИ

### 9.1 Упаковка.

Перед упаковкой регулятора все незащищенные от коррозии наружные поверхности консервировать смазкой Литол 24 ГОСТ 21150-75 или ЦИАТИМ-221 ГОСТ 9433-80.

Проходные отверстия в корпусе клапана должны быть закрыты заглушками.

Регулятор должен быть упакован согласно ТУ.

При упаковке в деревянных ящиках регулятор необходимо обернуть в два слоя парафинированной бумаги. Регулятор должен быть закреплен внутри ящика. Эксплуатационная и сопроводительная документация укладывается в полиэтиленовый пакет и укладывается в ящик с упаковываемым изделием.

На ящике закреплена табличка с основными сведениями об изделии.

### 9.2. Хранение.

Хранение регуляторов производить в упаковке предприятия-изготовителя в закрытых складских помещениях при температуре от +5°C до +50°C и относительной влажности от 30% до 80%. Не допускается хранение регуляторов в одном помещении с коррозионно активными веществами. Складирование упакованных регуляторов производить в штабелях:

- не более пяти рядов в деревянных ящиках;
- не более двух рядов в картонных ящиках.

При хранении регуляторы должны быть предохранены от механических повреждений.

### 9.3 Транспортировка.

Регуляторы в упаковке разрешается транспортировать любым видом транспорта в соответствии с правилами перевозки грузов, действующими на данном виде транспорта.

При погрузке и разгрузке не допускается бросать и кантовать ящики. Условия транспортировки должны соответствовать условиям хранения.

## 10. СВЕДЕНИЯ ОБ УТИЛИЗАЦИИ

10.1. По истечении срока службы регулятор подлежит списанию с последующей утилизацией.

10.2. Утилизации подлежат и материалы, высвободившиеся при проведении технического обслуживания, ремонта, а также материалы, использованные при проведении этих работ.

10.3. Хранение и утилизация отходов должны осуществляться в соответствии с нормативными документами на организацию данных работ для конкретных видов отходов.



## 11. ГАРАНТИЙНЫЕ ОБЯЗАТЕЛЬСТВА

Гарантийные обязательства не распространяются на регулятор, получивший повреждения в результате:

- гидравлического или механического подключения не в соответствии с Руководством по монтажу и эксплуатации;
- изменения конструкции регулятора, не согласованного с заводом-изготовителем;
- разборки или ремонта, произведенных лицом, не являющимся представителем сервисного центра оборудования;
- несоблюдения порядка подключения импульсных линий и порядка подачи (отключения) давления на штуцеры «+» и «-».

Изготовитель гарантирует соответствие изделия требованиям ТУ при соблюдении потребителем правил транспортировки, хранения, монтажа и эксплуатации. Гарантийный срок эксплуатации изделия не более 24 месяцев с момента отгрузки, если иное не указано в договоре поставки.

По вопросам качества и сервисного обслуживания обращаться на предприятие-изготовитель ООО «КПСР Групп» 223016 Республика Беларусь Минская обл. Минский р-н, д. Королищевичи, ул. Свислочская, д 15 - 10; тел. +375 (17) 270-17-30.

Либо на сайте [kpsr.by](http://kpsr.by), заполнив соответствующую форму в разделе сервис.

Изготовитель оставляет за собой право внесения изменений в конструкцию, не влекущих за собой ухудшений технических характеристик изделия (оборудования).

ПРИЛОЖЕНИЯ

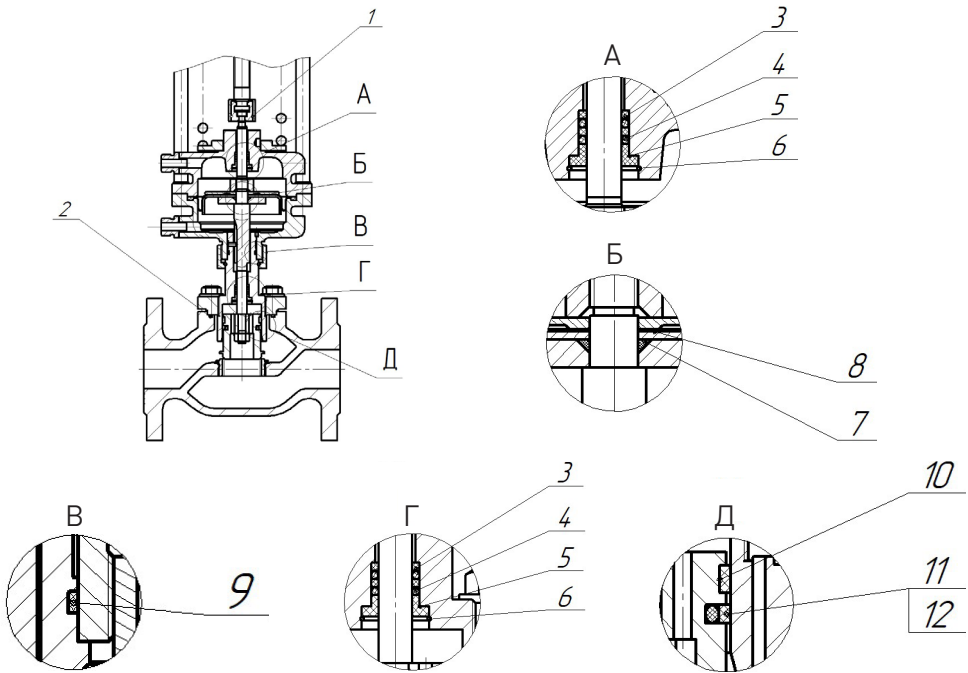


Рисунок 5. Ремкомплекты.

А – уплотнение шток-крышка МИМ; Б – уплотнение в МИМ; В – уплотнение крышка-МИМ; Г – уплотнение шток-крышка; Д – уплотнение разгрузочной камеры (уплотнение поршень-крышка); 1 – фиксатор сухарей; 2 – уплотнение корпус-крышка.

Таблица 7

Наименование	Обозначение	Количество, шт.
А – уплотнение шток-крышка МИМ.	РПДП РА-А/М 01.Х; где Х – номинальный диаметр регулятора	1шт.
Б – уплотнение в МИМ	РПДП РА-А/М 02.Х; где Х – номинальный диаметр регулятора	1шт.
В – уплотнение крышка-МИМ	РПДП РА-А/М 03.Х; где Х – номинальный диаметр регулятора	1шт.
Г – уплотнение шток-крышка	РПДП РА-А/М 04.Х; где Х – номинальный диаметр регулятора	1шт.
Д – уплотнение разгрузочной камеры (уплотнение поршень-крышка)	РПДП РА-А/М 05.Х; где Х – номинальный диаметр регулятора	1шт.
2 – уплотнение корпус-крышка	РПДП РА-А/М 07.Х.У; где Х – номинальный диаметр регулятора; У – серия.	1шт.

**Размеры болтов для фланцевых соединений на различные давления**

Ду фланца	Ру, кгс/см <sup>2</sup>	Кол-во отверстий	Вариант крепления	
			Болт ГОСТ 7798	Шпилька ГОСТ 9066
15	16	4	M12-6gx45.66.019	M12-6gx60.66.019
	25		M12-6gx50.66.019	
	40		M12-6gx70.66.019	
20	16	4	M12-6gx50.66.019	M12-6gx70.66.019
	25		M12-6gx50.66.019	M12-6gx70.66.019
	40		M12-6gx70.66.019	M12-6gx70.66.019
25	16	4	M12-6gx50.66.019	M12-6gx70.66.019
	25		M12-6gx50.66.019	M12-6gx70.66.019
	40		M12-6gx70.66.019	M12-6gx70.66.019
32	16	4	M16-6gx60.66.019	M16-6gx80.66.019
	25		M16-6gx60.66.019	
	40		M16-6gx90.66.019	
40	16	4	M16-6gx60.66.019	M16-6gx80.66.019
	25		M16-6gx65.66.019	M16-6gx80.66.019
	40		M16-6gx90.66.019	M16-6gx90.66.019
50	16	4	M16-6gx65.66.019	M16-6gx80.66.019
	25		M16-6gx70.66.019	M16-6gx80.66.019
	40		M16-6gx90.66.019	M16-6gx90.66.019
65	16	4	M16-6gx65.66.019	M16-6gx80.66.019
	25	8	M16-6gx70.66.019	M16-6gx90.66.019
	40			
80	16	4	M16-6gx65.66.019	M16-6gx90.66.019
	25	8	M16-6gx70.66.019	
	40		M16-6gx100.66.019	

### Размеры болтов для фланцевых соединений на различные давления

Ду фланца	Ру, кгс/см <sup>2</sup>	Кол-во отверстий	Вариант крепления	
			Болт ГОСТ 7798	Шпилька ГОСТ 9066
100	16	8	M16-6gx70.66.019	M16-6gx90.66.019
	25		M20-6gx80.66.019	M20-6gx100.66.019
	40			M20-6gx110.66.019
125	16	8	M16-6gx70.66.019	M16-6gx90.66.019
	25		M24-6gx90.66.019	M24-6gx110.66.019
	40			M24-6gx120.66.019
150	16	8	M20-6gx80.66.019	M20-6gx100.66.019
	25		M24-6gx90.66.019	M24-6gx110.66.019
	40			M24-6gx120.66.019
200	16	12	M20-6gx80.66.019	M20-6gx110.66.019
	25		M24-6gx100.66.019	M24-6gx120.66.019
	40			M27-6gx150.66.019
250	16	12	M24-6gx90.66.019	M24-6gx120.66.019
	25		M27-6gx110.66.019	M27-6gx130.66.019
	40			M30-6gx160.66.019
300	16	12	M24-6gx90.66.019	M24-6gx120.66.019
	25	16	M27-6gx110.66.019	M27-6gx140.66.019
	40			M30-6gx180.66.019
400	16	16	M27-6gx110.66.019	M27-6gx130.66.019
	25		M30-6gx130.66.019	M30-6gx160.66.019
	40			M36-6gx210.66.019



Внимание! При монтаже клапана Ду 15 Ру 16 для фланцевого соединения применять Болт ГОСТ 7798 M12-6gx45.66.019.