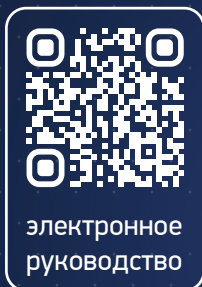


Официальный представитель  
производственного предприятия  
ООО «КПСР Групп» в РФ  
ООО «Компания КИПАСО»  
400074, Волгоградская обл,  
Волгоград, ул. Козловская, д. 61  
+7 (8442) 267652  
+7 (800) 5054972

[info@kpsr.ru](mailto:info@kpsr.ru)  
[kpsr.ru](http://kpsr.ru)



БОЛЕЕ 25 ЛЕТ НА РЫНКЕ  
ТРУБОПРОВОДНОЙ АРМАТУРЫ



РУКОВОДСТВО  
ПО ЭКСПЛУАТАЦИИ



БОЛЕЕ 25 ЛЕТ НА РЫНКЕ  
ТРУБОПРОВОДНОЙ АРМАТУРЫ



РЕГУЛЯТОР ДАВЛЕНИЯ ПРЯМОГО  
ДЕЙСТВИЯ

«После себя» РА-А

СЕРИЯ 200

РУКОВОДСТВО ПО ЭКСПЛУАТАЦИИ

**КЛМЯ.РА-А-017 РЭ**

ТУ ВУ 192341451.003-2015

# СОДЕРЖАНИЕ

Введение	3
1. Назначение изделия	4
2. Технические данные	4
3. Устройство и работа изделия	6
4. Использование по назначению	9
5. Обслуживание	13
6. Меры безопасности	13
7. Текущий ремонт	14
8. Указания по проведению испытаний	17
9. Правила хранения и транспортировки	17
10. Сведения об утилизации	18
11. Гарантийные обязательства	18
Приложения	19



## ВВЕДЕНИЕ

Руководство по эксплуатации предназначено для ознакомления обслуживающего персонала с техническими характеристиками, устройством и работой, правилами использования по назначению, технического обслуживания, хранения и транспортирования регуляторов давления РА-А «после себя» прямого действия.

Предприятие-изготовитель постоянно ведет работу по усовершенствованию изделия, поэтому в настоящем руководстве могут быть не отражены незначительные изменения в конструкции, имеющиеся в изделии.

К монтажу, использованию по назначению, техническому обслуживанию и ремонту регуляторов допускаются лица, достигшие 18-летнего возраста, изучившие настоящее руководство и прошедшие подготовку в объеме требований соответствующих квалификационных характеристик.

## 1. НАЗНАЧЕНИЕ ИЗДЕЛИЯ

Регулятор давления «после себя» прямого действия РА-А (далее по тексту - регулятор) предназначен для автоматического поддержания заданного давления рабочей среды перед объектом (после себя) путем изменения расхода. Применяется в системах теплоснабжения с температурой рабочей среды не более 220°C и номинальным давлением не более 2,5 МПа (25 бар); 4,0 МПа (40 бар). Максимально допустимое соотношение давлений P2/P1 ≥ 0,54.

Регулятор прямого действия не является запорной арматурой, и работают только при постоянном расходе среды через регулятор. Не подходят для работы в тупиковых системах.

Регуляторы давления прямого действия являются регулирующими устройствами, использующими для перемещения регулирующего органа энергию протекающей среды.

## 2. ТЕХНИЧЕСКИЕ ДАННЫЕ

2.1 Основные технические данные и характеристики регулятора приведены в таблицах 1, 2, 3 и рис. 1, 2.

2.2 Присоединение к трубопроводу фланцевое с исполнением уплотнительных поверхностей В тип 21 по ГОСТ 33259-2015.

2.3 Рабочая среда: водяной и насыщенный пар, другие жидкости и газообразные среды нейтральные к материалам деталей, соприкасающихся со средой.

- температура рабочей среды – до +220°C;
- номинальное давление 2,5 МПа (25 атм.), 4,0 МПа (40 бар);
- окружающая среда – воздух;
- температура окружающей среды – +5 до +55°C;
- относительная влажность - от 30 до 80%.

2.4 Диапазоны настройки.

Таблица 1

Номер диапазона	Диапазон настройки регулирования	Давление, МПа													
		0,01	0,04	0,1	0,16	0,3	0,4	0,5	0,6	0,7	0,8	0,9	1,0	1,1	1,2
0	0,01...0,1														
1	0,04...0,16		■	■	■										
2	0,1...0,4			■	■	■	■								
3	0,3...0,7					■	■	■	■	■					
4	0,6...1,2								■	■	■	■	■	■	■

\*До Ду 50

Зона пропорциональности по ГОСТ 11881-76 – не более 6% от верхнего предела настройки.

Зона нечувствительности по ГОСТ 11881-76 – не более 2,5% от верхнего предела настройки.

Постоянная времени по ГОСТ 11881-76 – не более 16 с.

Относительная протечка по ГОСТ 11881-76 – не более 0,05% от  $K_v$ .

Вид климатического исполнения – категория 3 и 4 исполнение УХЛ по ГОСТ 15150-69.

2.5 Средний срок службы изделия 10 лет.

2.6 На корпусе регулятора закреплена табличка, на которой нанесены основные сведения об изделии.

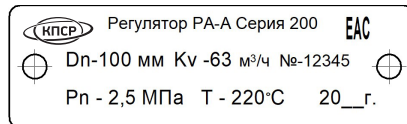


Таблица 2

Ду, мм	15	20	25	32	40	50	65	80	100	125	150
Ход штока, мм	8		13			16	20		21		
Коэффициент начала кавитации, Z	0,6		0,55			0,5	0,45	0,4	0,35	0,3	
Диапазон регулирования	50:1										
Условная пропускная способность, $K_{vu}$ , м³/ч	0,16 0,25 0,4 0,63 1 1,6 2,5 4	1,6 2,5 6,3	1,6 2,5 4,0 6,3 10	6,3 10 16	10 16 20 25	10 16 25 32 40	25 40 63	40 63 100	63 100 125	100 125 160	160 280

2.7 Материал основных деталей.

Таблица 3

Корпус	Мем-бранная коробка	Мембрана	Седло	Плунжер	Пружина	Винт регули-ровочный	Шток	Уплотнение штока
ВЧ, Сталь 20Л	Сталь 20	EPDM	Сталь 45/ Сталь 20X13/ Сталь 40X13	Сталь 45/ Сталь 20X13/ Сталь 40X13	60C2A	Сталь 45	Сталь 40X13/ 95X18	Резинофторо-пластовое

### 3. УСТРОЙСТВО И РАБОТА ИЗДЕЛИЯ

3.1 Регулятор является регулирующим устройством, использующим для перемещения регулирующего органа энергию протекающей среды. Регулятор представляет собой нормально открытый регулирующий орган, принцип действия которого основан на уравнивании силы упругой деформации пружины настройки и силы, создаваемой разностью давлений в мембранных камерах привода.

3.2 Устройство регулятора изображено на рисунках 1 и 2, перечень деталей в таблице 3.

Регулятор состоит из трех элементов: клапан I, задатчик II, привод III.

Клапан регулятора при отсутствии импульса нормально открыт.

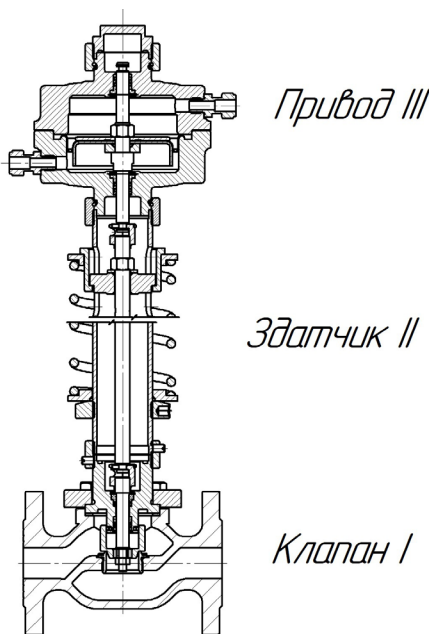


Рисунок 1

Клапан представляет собой седельный регулирующий клапан, разгруженный по давлению. Задатчик служит для настройки регулятора на определенное значение давление. Мембранный привод от давления среды создает усилие, перемещающее шток с плунжером. Клапан регулятора при отсутствии импульса нормально открыт. Импульс регулируемого давления подается импульсной линией на мембрану 35 (штуцер «+» верхней мембранной крышки). Изменение регулируемого давления, установленного при помощи пружины 25, приводит к сдвигу штока 4 и открытию или закрытию плунжера клапана до момента, когда величина регулируемого давления достигает величины, установленной пружины 25.



**3.3 Внимание!** Во избежание повреждения мембраны не допускается подавать давление на штуцер «-» или устанавливать заглушку. Штуцер «-» всегда должен быть открыт на атмосферу.

Рабочее давление (давление, подаваемое в рабочую полость мембранной коробки штуцер «+») не должно превышать 1,2 МПа.

Таблица 4

Поз. на рис. 2	Наименование деталей	Наименование блока
1	Корпус	Клапан I
2	Седло	
3	Крышка корпуса	
4	Шток нижний	
5	Плунжер с поршнем	
6	Гайка	
7	Уплотнение разгрузочной камеры	
8	Направляющая втулка	
9	Манжета	
10	Втулка	
11	Манжета	Привод II
12	Втулка	
13	Переходник	
14	Винт	
15	Прокладка	
16	Муфта	
17	Болт	
19	Шток задатчика	
20	Гайка регулировочная	
21	Труба	
22	Тарелка	Задатчик III
23	Тарелка	
24	Втулка	
25	Пружина	
26	Гайка	
27	Муфта	
28	Гайка накидная	
29	Кольцо стопорное	
30	Крышка МИМ нижняя	
31	Крышка МИМ верхняя	
32	Шток МИМ	
33	Поршень МИМ	
34	Шайба	

Поз. на рис. 2	Наименование деталей	Наименование блока
35	Мембрана	Задатчик III
36	Гайка	
37	Болт	
39	Направляющая втулка	
40	Манжета	
41	Втулка	
41	Гайка накладная	
43	Заглушка	
44	Кольцо уплотнительное	

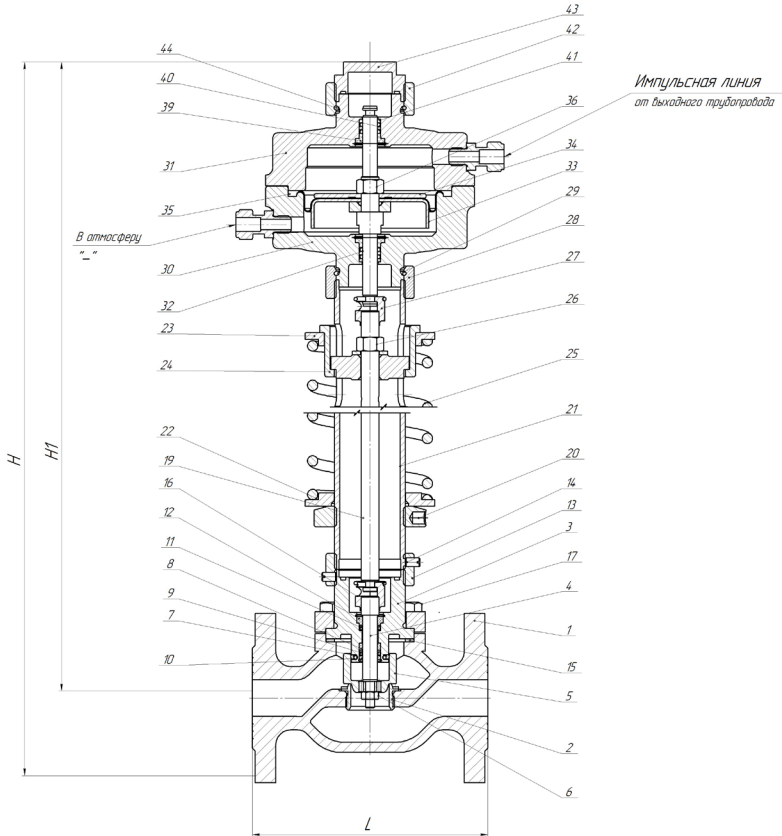


Рисунок 2

Таблица 5

Показатель	Ду, мм										
	15	20	25	32	40	50	65	80	100	125	150
Масса, кг (не более)	14,2	14,8	15,8	17,8	19,8	21,8	28,8	34,8	45,3	59,5	83,3
Высота, Н (мм, не более)	605	620	649	671	682	696	715	732	789	831	1135
Высота, Н1 (мм, не более)	557	567	591	601	607	613	622	632	671	696	985
Длина, L (мм, не более)	130	150	160	180	200	230	290	310	350	400	480

## 4. УКАЗАНИЕ МЕР БЕЗОПАСНОСТИ

4.1. Подготовка регулятора к использованию.

4.1.1. К месту монтажа регулятор транспортировать в упаковке предприятия-изготовителя. На месте установки необходимо предусмотреть проходы, достаточные для проведения монтажных работ и безопасного обслуживания изделия.

Место монтажа регулятора на трубопроводе должно отвечать требованиям соответствующих нормативных документов (Правил устройства и безопасной эксплуатации), действие которых распространяется на данный вид оборудования.

Перед монтажом расконсервировать регулятор путем удаления упаковки предприятия-изготовителя, проверить осмотром наружное состояние регулятора на отсутствие механических повреждений, проверить состояние параметров, указанных в маркировке на корпусе, требованиям технической документации объекта, на который устанавливается регулятор.

Регулятор установить на горизонтальном участке трубопровода согласно схеме монтажного положения (рис. 3).

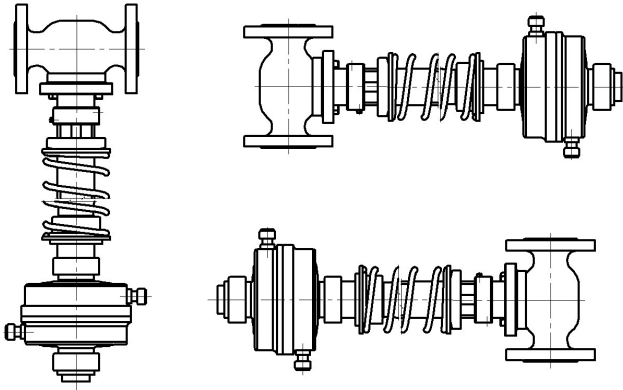


Рисунок 3

Схема монтажных положений регулятора давления прямого действия РА-А. Рекомендуемое положение – задатчиком вертикально вниз.

Перед регулятором установить магнитно-сетчатый фильтр. При наличии в рабочей среде механических примесей с размерами частиц более 70 мкм установка фильтра перед регулятором является обязательной. При установке задатчиком в сторону под мембранную коробку установить упор для предотвращения повышенных механических нагрузок на трубопровод, при температуре рабочей среды выше 140°C регулятор устанавливать задатчиком вертикально вниз. При температуре рабочей среды выше 110°C или при использовании пара в качестве рабочей среды на импульсную линию устанавливать конденсационно-разделительный сосуд (далее к-р. сосуд).

В случае если регулятор имеет особенности по установке, они указаны в паспорте на конкретное изделие. В местах забора импульсов необходимо предусмотреть ручные запорные краны, позволяющие отключать давление от импульсной линии. Для предотвращения загрязнения импульсных линий, забор импульсов осуществлять сверху или сбоку трубопроводов. Перед регулятором и после регулятора предусмотреть ручные запорные краны, позволяющие производить ремонт и техническое обслуживание регулятора без необходимости выпуска рабочей среды из всей системы. В процессе монтажа должно быть исключено попадание внутрь трубопровода и регулятора грязи, песка, окалины и т.д.

При монтаже для строповки регулятора и других работ использовать фланцы и наружную поверхность корпуса клапана. Запрещается использовать для этих целей МИМ (задатчик и мембранную коробку). При монтаже запрещается использовать регулятор в качестве лестницы, точки опоры для рычага или подъемных устройств.

4.1.2. Монтаж регулятора проводить в следующей последовательности:

- установить штуцер из комплекта регулятора на трубопровод согласно схеме подключения регулятора (рис. 4) в месте, удобном для подсоединения импульсной линии. Штуцер вкручивается в запорный кран (внутренняя резьба G ½) на отводе трубопровода;
- поблизости от места забора импульса (штуцера) установить манометр. При комплектации регулятора

тройником с манометром он устанавливается в разьединение импульсной линии около штуцера «+» регулятора или около штуцера на трубопроводе. При температуре рабочей среды превышающей максимально допустимую для манометра, манометр установить только около штуцера «+» регулятора. При подсоединении тройника с манометром к стальным штуцерам на регуляторе или трубопроводе герметизация производится за счет использования медной конической прокладки (прокладка поставляется в комплекте с тройником);

- перед регулятором установить манометр;
- установить и закрепить регулятор между ответными фланцами трубопровода в соответствии монтажным чертежом объекта, в котором применен регулятор. При этом обеспечить совпадение направления стрелки-указателя на корпусе с направлением потока рабочей среды;
- установить прокладки между фланцами и стянуть фланцы крепежными деталями;
- соединить импульсной трубкой штуцер «+» регулятора со штуцером на трубопроводе. Штуцер «-» оставить открытым в атмосферу;
- при неисправной мембране из штуцера «-» может произойти утечка опасной среды (горячей воды, пара) в целях безопасности следует предусмотреть отводящий трубопровод;

4.1.3. При теплоизоляции трубопроводов необходимо следить за тем, чтобы зоны пружины, привода и импульсной линии оставались без изоляции.

4.1.4. В случае если у регулятора есть тенденция к колебаниям (например, при малом расходе теплоносителя; при большом перепаде давления до и после регулятора; при наличии внешнего источника колебаний; при использовании регулятора с  $K_v$ , не совпадающим с расчетным и т.д.), на импульсной линии следует установить стабилизирующую дроссель (игольчатый вентиль). При этом дроссель вкручивать в запорный кран (внутренняя резьба  $G 1/2$ ) на отводе трубопровода, а штуцер из комплекта регулятора вкручивать в дроссель (внутренняя резьба  $G 1/2$ ).

Схема подключения регулятора давления "после себя" РА-А

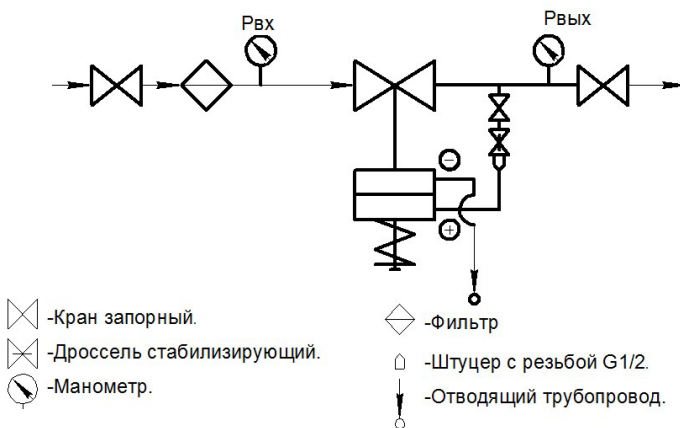
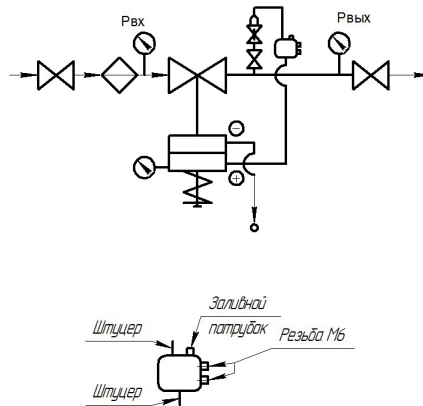


Рисунок 4

Схема подключения регулятора давления "после себя" РА-А с конденсационно-разделительным сосудом



## 4.2. Пуск настройка и отключение регулятора

### 4.2.1. Пуск регулятора «после себя»:

1. Перед пуском должно быть сохранено заводское положение регулировочной гайки 20. Гайка в данном положении слегка поджимает пружину. Клапан открыт.
2. В исходном положении перед пуском запорный клапан на импульсной линии должен быть закрыт. При закрытом кране регулятор работать не будет (останется открытым). Стабилизирующий дроссель должен быть открыт на 2..3 оборота.
3. Произвести заполнение трубопроводов и внутренних полостей клапана рабочей средой до рабочего давления. Контроль давления производить по установленным манометрам.
4. Подать давление в импульсную линию регулятора, для чего плавно открыть запорный кран на импульсной линии.

### 4.2.2. Настройка регулятора давления «после себя»:

\*Настройку регулятора производить при постоянном расходе (циркуляции) рабочей среды. В тупиковых системах регулятор не работает.

1. Наблюдая за показаниями манометров, установить требуемую величину давления после регулятора путем изменения усилия пружины 25, поворачивая регулировочную гайку 20 (при повороте против часовой стрелки давление увеличивается и наоборот).
2. В случае если давление в трубопроводе (в импульсной линии регулятора) колеблется, убрать колебания стабилизирующим дросселем, прикрывая его.
3. Если колебаний давления не наблюдается, в целях предупреждения их возникновения стабилизирующий дроссель (игольчатый вентиль) следует установить в следующее положение: закрыть полностью, затем открыть на 2..3 оборота. Не допускается эксплуатация регулятора с полностью закрытым стабилизирующим дросселем.

4. Наложить пломбу на регулировочную гайку, используя отверстие в верхней части гайки. Пломба не должна мешать вертикальному перемещению штоку задатчика в процессе работы регулятора.

4.2.3. Отключение регулятора «после себя»:

1. Закрыть запорный кран на импульсной линии «+».
2. Сбросить давление на импульсной линии «+».

## 5. ОБСЛУЖИВАНИЕ

5.1 После пуска и установки требуемого значения регулируемого параметра регулятор в процессе своей работы не требует дальнейшего обслуживания, кроме периодического внешнего осмотра в сроки, установленные графиком, в зависимости от режима работы системы, но не реже одного раза в шесть месяцев. При осмотре проверяются правильность регулировки, наличие или отсутствие колебаний давления в трубопроводе (в импульсной линии регулятора), наличие или отсутствие течи рабочей среды, внешних механических повреждений и посторонних предметов, мешающих работе регулятора. В период действия гарантии допускается только изменение настройки регулируемой величины и устранение колебаний давления в трубопроводе (в импульсной линии регулятора).

5.2 В период, когда система находится в нерабочем состоянии, давление в импульсной линии должно быть сброшено, запорный кран на импульсной линии может быть в любом положении: открыт или закрыт.



**Внимание!** В целях предотвращения прогорания мембраны необходимо постоянно контролировать наличие воды в конденсационно-разделительном сосуде.

## 6. МЕРЫ БЕЗОПАСНОСТИ

Требования безопасности при монтаже и эксплуатации по ГОСТ 12.2.063-81.

Эксплуатация регулятора разрешается только при наличии эксплуатационной документации и инструкции по технике безопасности, утвержденной руководителем предприятия-потребителя и учитывающей специфику применения регулятора в конкретном технологическом процессе.

Обслуживающий персонал может быть допущен к обслуживанию регулятора только после получения соответствующих инструкций по технике безопасности.

Опасность для жизни и здоровья обслуживающего персонала может представлять давление и температура рабочей среды объекта, на котором установлен регулятор, а также пружина работающего регулятора. Перед демонтажем регулятора необходимо сбросить давление рабочей среды с импульсной линии, входа, выхода, спустить оставшуюся рабочую среду и проследить за снижением температуры регулятора. Категорически запрещается проводить какие-либо работы (кроме настройки регулятора и устранения колебаний стабилизирующим дросселем), если регулятор находится под давлением рабочей среды. Во избежание травматизма не допускается производить

какие-либо действия в зоне пружины работающего регулятора.

В процессе монтажа, использования по назначению, технического обслуживания и ремонта регуляторов не может возникнуть необходимости для разборки задатчика, кроме случаев внешних механических повреждений. При разборке задатчика следует соблюдать меры предосторожности вследствие того, что пружина находится в предварительно сжатом состоянии. Запрещается демонтировать пружину с собранного регулятора (сначала снимается задатчик, затем с него пружина).

## 7. ТЕКУЩИЙ РЕМОНТ

### 7.1. Общие указания.

Текущий ремонт выполняется для обеспечения или восстановления работоспособности регулятора и состоит в замене мембраны, уплотнений и прокладок. Перечень возможных неисправностей представлен в табл. 5. Текущий ремонт выполняется необезличенным методом, при котором сохраняется принадлежность составных частей к определенному экземпляру регулятора. При разборке и сборке регулятора необходимо предохранять от механических повреждений уплотнительные и направляющие поверхности сборочных единиц и деталей, резьбы.

Персонал, выполняющий текущий ремонт, должен иметь квалификацию слесаря ремонтных или механосборочных работ не ниже третьего разряда. При обнаружении неисправности регулятор для текущего ремонта необходимо демонтировать с трубопровода. Допускается демонтировать составные части регулятора, вышедшие из строя, если на время ремонта возможно выведение регулятора из эксплуатации (отключение давления).

Таблица 6

Описание последствий отказов и повреждений	Возможные причины	Указания по устранению отказов и повреждений
1. Регулятор не поддерживает необходимый регулируемый параметр.	Регулятор неправильно настроен. Между витками пружины попал посторонний предмет. Между седлом и поршнем клапана попал посторонний предмет. Повреждена мембрана. Повреждено уплотнение 18 или резиновое кольцо 16. Повреждена прокладка 54. Стабилизирующий дроссель (игольчатый вентиль) неправильно отрегулирован (полностью закрыт). Загрязнена импульсная линия.	Заново настроить регулятор. Удалить посторонний предмет. Снять крышку 3 и удалить посторонний предмет. Заменить мембрану. Заменить уплотнение 18 или кольцо 16. Заменить прокладку 54. Отрегулировать стабилизирующий дроссель (приоткрыть). Прочистить импульсную линию.
2. течь из-под направляющей 12.	Повреждено уплотнение 11 или 9.	Заменить уплотнение 11 или 9.

Описание последствий отказов и повреждений	Возможные причины	Указания по устранению отказов и повреждений
3. Негерметичность стыка между нижней и верхней крышками мембранной коробки.	Недостаточная затяжка болтов мембранной коробки. Повреждена мембрана 35.	Затянуть болты. Заменить мембрану 35.
4. Негерметичность соединений импульсных трубок.	Недостаточная затяжка накидных гаек.	Затянуть накидные гайки.
5. Негерметичность стыка между корпусом 1 и крышкой 3.	Недостаточная затяжка болтов 17. Повреждена прокладка 15.	Затянуть болты 17. Заменить прокладку 15.
6. Давление в трубопроводе (импульсной линии) колеблется.	Не установлен или не отрегулирован стабилизирующий дроссель (игольчатый вентиль).	Установить или отрегулировать (прикрыть) стабилизирующий дроссель (игольчатый вентиль).
7. Течь рабочей среды из штуцера «-».	Повреждена мембрана 35. Повреждено резиновое кольцо. Повреждено уплотнение 40.	Заменить мембрану 35. Заменить резиновое кольцо. Заменить уплотнение 40.
8. Течь рабочей среды из-под гайки накидной 42.	Повреждена уплотнение 40.	Заменить уплотнение 40.

## 7.2. Демонтаж и монтаж регулятора.

При демонтаже и монтаже регулятора необходимо защитить внутренние полости регулятора, импульсной линии и трубопроводов – от попадания грязи и посторонних предметов. Регулятор необходимо защитить от внешних механических повреждений.

Демонтаж проводить в следующем порядке:

1. Отключить регулятор по п. 4.2.3.
2. Отсоединить импульсную линию от штуцера «+» регулятора.
3. Сбросить давление с входа и выхода регулятора и спустить оставшуюся рабочую среду.
4. Отвернуть крепеж с фланцев регулятора, убрать прокладки между фланцами регулятора и трубопровода, снять регулятор с трубопровода.

Монтаж регулятора проводить согласно п. 4.1.2. за исключением уже установленных импульсных линий. Пуск и настройку регулятора производить согласно п. 4.2.1. и 4.2.2.

## 7.3. Разборка и сборка регулятора.

7.3.1. Снятие МИМ с клапана производить в следующем порядке:

- открутить накидную гайку 28.
- взявшись за корпус МИМ поднять его вверх на величину хода поршня клапана 20...40 мм. При этом станет видна муфта зацепления штока МИМ и задатчика 27. Движением в сторону отсоединить

отсоединить шток МИМ от штока задатчика.

7.3.2. Разборку МИМ производить в следующем порядке:

- выкрутить болты мембранной коробки.
- снять верхнюю крышку мембранной коробки 31.
- извлечь шайбу 34, поршень 33, мембрану 35 и гайку 36 вместе со штоком 32.
- для замены манжеты 40 уплотнения штока в крышках МИМ, необходимо извлечь фиксирующее стопорное кольцо и направляющую втулку 39, кольца 41, затем заменить уплотнения.
- для замены мембраны необходимо открутить гайку 36, снять шайбу 34, затем снять мембрану и заменить на новую, при необходимости заменить уплотнительное кольцо, установленное под поршнем.

7.3.3. Снятие задатчика:

- снять МИМ согласно пункту 7.3.1.
- открутить муфту 26. Для этого необходимо зафиксировать шток от вращения через отверстие в трубе 21 задатчика.
- открутить и снять гайку 26.
- отжать верхний винт 14.
- вращая задатчик, выкрутить его из гайки 13 и снять его со штока.
- сняв стопорное кольцо расцепить муфту 16 и отсоединить шток 19.

7.3.2. Разборку клапана производить в следующем порядке:

- снять МИМ и задатчик согласно пунктам 7.3.1. и 7.3.2.
- выкрутить болты 17.
- снять крышку 3 вместе со штоком клапана 4 и плунжером 5.
- выкрутить гайку 6. При этом снимется плунжер 5.
- осторожно извлечь шток 4, не повредив уплотняющие манжеты 9 и 11.
- для замены манжет 9 и 11 извлечь фиксирующие стопорные кольца и направляющие втулки 10 и 12. Извлечь манжеты и установить новые.
- для замены уплотнения разгрузочной камеры 7 снять поршень 5, снять старое уплотнение 7 и установить новое. Перед установкой поршня 5, произвести обжимку нового уплотнения, поршень должен перемещаться плавно без заеданий.
- заменить прокладку 15.

7.3.4. Сборка регулятора производится в обратной последовательности.

Все трущиеся поверхности. Уплотнения, прокладки, места сопряжения мембраны с крышками мембранной коробки смазывать силиконовыми смазками (ПМС-500 или аналогичные).

Гайку 6 и муфту 26 стопорить фиксатором резьбы (Анатерм 114 ТУ 2257-395-00208947-2003 или аналогичный).

Резьбовую поверхность трубы 21 задатчика смазывать консистентной силиконовой смазкой (ПМС-60000 или аналогичные).

При разборке и сборке регулятора не допускается использование ударного инструмента.

## 8. УКАЗАНИЯ ПО ПРОВЕДЕНИЮ ИСПЫТАНИЙ

8.1. Испытания на герметичность прокладочных соединений и уплотнения штока регулятора следует производить подачей воды давлением  $P_u$  во входной патрубок при открытом затворе и заглушенном выходном патрубке. Продолжительность выдержки при установившемся давлении  $P_u$ : для регуляторов с условным проходом до 50 мм включительно – 1 мин; для остальных – 2 мин. Контроль герметичности осуществлять по методике предприятия, производящего испытания. Пропуск среды через места соединений не допускается.

8.2. Испытания на работоспособность следует производить путем пятикратного срабатывания регулятора с помощью мембранного исполнительного механизма на величину полного хода без подачи рабочей среды в регулятор. Перемещение подвижных деталей должно происходить плавно, без рывков и заеданий.

\*Рабочее давление для мембраны не более 1,2 МПа, испытательное давление (кратковременное) – не более 1,5 МПа.

## 9. ПРАВИЛА ХРАНЕНИЯ И ТРАНСПОРТИРОВКИ

### 9.1. Упаковка.

Перед упаковкой регулятора все незащищенные от коррозии наружные поверхности консервировать смазкой Литол 24 ГОСТ 21150-75 или ЦИАТИМ-221 ГОСТ 9433-80. Проходные отверстия в корпусе клапана должны быть закрыты заглушками. Регулятор должен быть упакован согласно ТУ.

При упаковке в деревянных ящиках регулятор необходимо обернуть в два слоя парафинированной бумаги. Регулятор должен быть закреплен внутри ящика. Эксплуатационная и сопроводительная документация укладывается в полиэтиленовый пакет и укладывается в ящик с упаковываемым изделием.

На ящике закреплена табличка с основными сведениями об изделии.

### 9.2. Хранение.

Хранение регуляторов производить в упаковке предприятия-изготовителя в закрытых складских помещениях при температуре от  $+5^{\circ}\text{C}$  до  $+50^{\circ}\text{C}$  и относительной влажности от 30% до 80%. Не допускается хранение регуляторов в одном помещении с коррозионно активными веществами. Складирование упакованных регуляторов производить в штабелях:

- не более пяти рядов в деревянных ящиках;
- не более двух рядов в картонных ящиках.

При хранении регуляторы должны быть предохранены от механических повреждений.

### 9.3 Транспортировка.

Регуляторы в упаковке разрешается транспортировать любым видом транспорта в соответствии с правилами перевозки грузов, действующими на данном виде транспорта. При погрузке и разгрузке



не допускается бросать и кантовать ящики. Условия транспортировки должны соответствовать условиям хранения.

## 10. СВЕДЕНИЯ ОБ УТИЛИЗАЦИИ

- 10.1. По истечении срока службы регулятор подлежит списанию с последующей утилизацией.
- 10.2. Утилизации подлежат и материалы, высвободившиеся при проведении технического обслуживания, ремонта, а также материалы, использованные при проведении этих работ.
- 10.3. Хранение и утилизация отходов должны осуществляться в соответствии с нормативными документами на организацию данных работ для конкретных видов отходов.

## 11. ГАРАНТИЙНЫЕ ОБЯЗАТЕЛЬСТВА

Гарантийные обязательства не распространяются на регулятор, получивший повреждения в результате:

- гидравлического или механического подключения не в соответствии с Руководством по монтажу и эксплуатации;
- изменения конструкции регулятора, не согласованного с заводом-изготовителем;
- разборки или ремонта, произведенных лицом, не являющимся представителем сервисного центра оборудования;
- несоблюдения порядка подключения импульсных линий и порядка подачи (отключения) давления на штуцеры «+» и «-».

Изготовитель гарантирует соответствие изделия требованиям ТУ при соблюдении потребителем правил транспортировки, хранения, монтажа и эксплуатации. Гарантийный срок эксплуатации изделия не более 24 месяцев с момента отгрузки, если иное не указано в договоре поставки.

По вопросам качества и сервисного обслуживания обращаться на предприятие-изготовитель ООО «КПСР Групп» 223016 Республика Беларусь Минская обл. Минский р-н, д. Королищевичи, ул. Свислочская, д 15-10; тел. +375 (17) 270-17-30. Либо на сайте [kpsr.by](http://kpsr.by), заполнив соответствующую форму в разделе сервис. Изготовитель оставляет за собой право внесения изменений в конструкцию, не влекущих за собой ухудшений технических характеристик изделия (оборудования).

ПРИЛОЖЕНИЯ

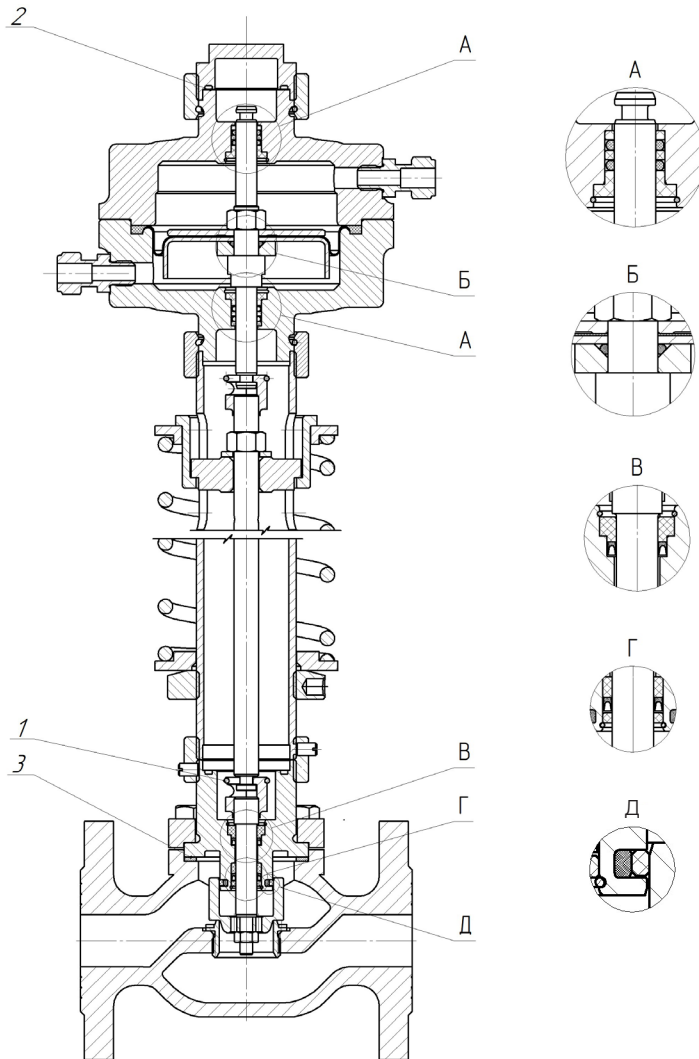


Рисунок 5. Ремкомплекты.

А – уплотнение шток-крышка МИМ; Б – уплотнение в МИМ; В – направляющая шток-крышка; Г – уплотнение шток-крышка; Д – уплотнение разгрузочной камеры (уплотнение поршень-крышка); 1 – фиксатор муфты; 2 – уплотнение заглушка; 3 – уплотнение корпус-крышка.

Таблица 7

Наименование	Обозначение	Количество, шт.
А – уплотнение шток-крышка МИМ.	КЛМЯ РА-А 01.Х; где Х – номинальный диаметр регулятора	1 шт.
Б – Уплотнение в МИМ	КЛМЯ РА-А 02.Х; где Х – номинальный диаметр регулятора	1 шт.
В – направляющая шток-крышка	КЛМЯ РА-А 03.Х; где Х – номинальный диаметр регулятора	1 шт.
Г – уплотнение шток-крышка	КЛМЯ РА-А 04.Х; где Х – номинальный диаметр регулятора	1 шт.
Д – уплотнение разгрузочной камеры (уплотнение поршень-крышка)	КЛМЯ РА-А 05.Х; где Х – номинальный диаметр регулятора	1 шт.
1 – фиксатор муфты	КЛМЯ РА-А 06	1 шт.
2 – уплотнение заглушки	КЛМЯ РА-А 07	1 шт.
3 – уплотнение корпус-крышка	РПДП РА-А/М 07.Х.220; где Х – номинальный диаметр регулятора; 220 – серия.	1 шт.



**Размеры болтов для фланцевых соединений на различные давления**

Диаметр фланца	Ру, кгс/см <sup>2</sup>	Кол-во отверстий	Вариант крепления	
			Болт ГОСТ 7798	Шпилька ГОСТ 9066
15	16	4	M12-6gx45.66.019	M12-6gx60.66.019
	25		M12-6gx50.66.019	
	40		M12-6gx70.66.019	
20	16	4	M12-6gx50.66.019	M12-6gx70.66.019 M12-6gx70.66.019 M12-6gx70.66.019
	25		M12-6gx50.66.019	
	40			
25	16	4	M12-6gx50.66.019	M12-6gx70.66.019
	25		M12-6gx50.66.019	M12-6gx70.66.019
	40			M12-6gx70.66.019
32	16	4	M16-6gx60.66.019	M16-6gx80.66.019
	25		M16-6gx60.66.019	
	40		M16-6gx90.66.019	
40	16	4	M16-6gx60.66.019	M16-6gx80.66.019
	25		M16-6gx65.66.019	M16-6gx80.66.019
	40			M16-6gx90.66.019
50	16	4	M16-6gx65.66.019	M16-6gx80.66.019
	25		M16-6gx70.66.019	M16-6gx80.66.019
	40			M16-6gx90.66.019
65	16	4	M16-6gx65.66.019	M16-6gx80.66.019
	25	8	M16-6gx70.66.019	M16-6gx90.66.019
	40			
80	16	4	M16-6gx65.66.019	M16-6gx90.66.019
	25	8	M16-6gx70.66.019	
	40		M16-6gx100.66.019	
100	16	8	M16-6gx70.66.019	M16-6gx90.66.019
	25		M20-6gx80.66.019	M20-6gx100.66.019
	40			M20-6gx110.66.019
125	16	8	M16-6gx70.66.019	M16-6gx90.66.019
	25		M24-6gx90.66.019	M24-6gx110.66.019
	40			M24-6gx120.66.019

### Размеры болтов для фланцевых соединений на различные давления

Ду фланца	Ру, кгс/см <sup>2</sup>	Кол-во отверстий	Вариант крепления	
			Болт ГОСТ 7798	Шпилька ГОСТ 9066
150	16	8	M20-6gx80.66.019	M20-6gx100.66.019
	25		M24-6gx90.66.019	M24-6gx110.66.019
	40			M24-6gx120.66.019
200	16	12	M20-6gx80.66.019	M20-6gx110.66.019
	25		M24-6gx100.66.019	M24-6gx120.66.019
	40			M27-6gx150.66.019
250	16	12	M24-6gx90.66.019	M24-6gx120.66.019
	25		M27-6gx110.66.019	M27-6gx130.66.019
	40			M30-6gx160.66.019
300	16	12	M24-6gx90.66.019	M24-6gx120.66.019
	25	16	M27-6gx110.66.019	M27-6gx140.66.019
	40			M30-6gx180.66.019
400	16	16	M27-6gx110.66.019	M27-6gx130.66.019
	25		M30-6gx130.66.019	M30-6gx160.66.019
	40			M36-6gx210.66.019

**!** Внимание! При монтаже клапана Ду 15 Ру 16 для фланцевого соединения применять Болт ГОСТ 7798 M12-6gx45.66.019.