



Производственное предприятие
ООО «КПСР Групп»

BY +375 (29) 317-38-01

RU +7 (495) 268-12-81

Почта для связи: sales@kpsr.by



Время покорять высоты

2025

**БОЛЕЕ 25 ЛЕТ НА РЫНКЕ
ТРУБОПРОВОДНОЙ АРМАТУРЫ**

Производство:

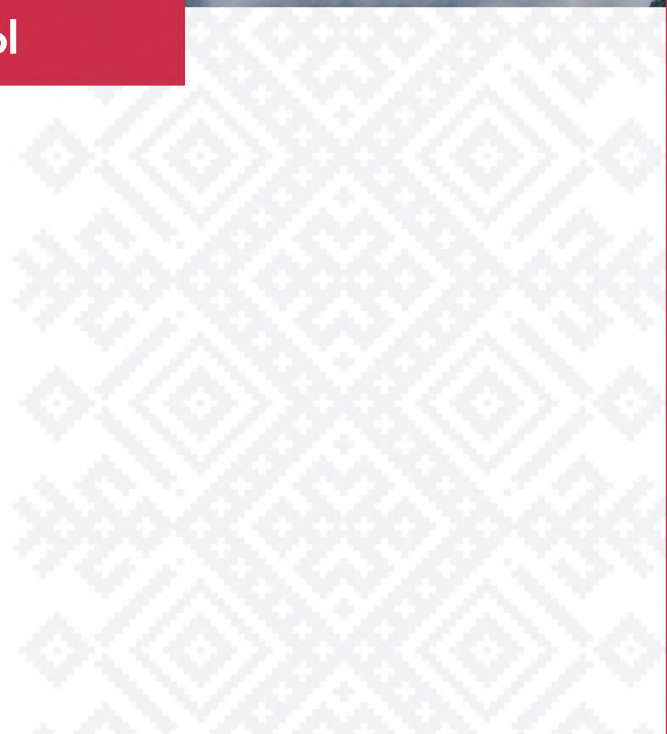
223016, Минская обл.,
Минский р-н, Новодворский с/с,
д. Королицевичи,
ул. Свислочская, 15-10



instagram



kpsr.by



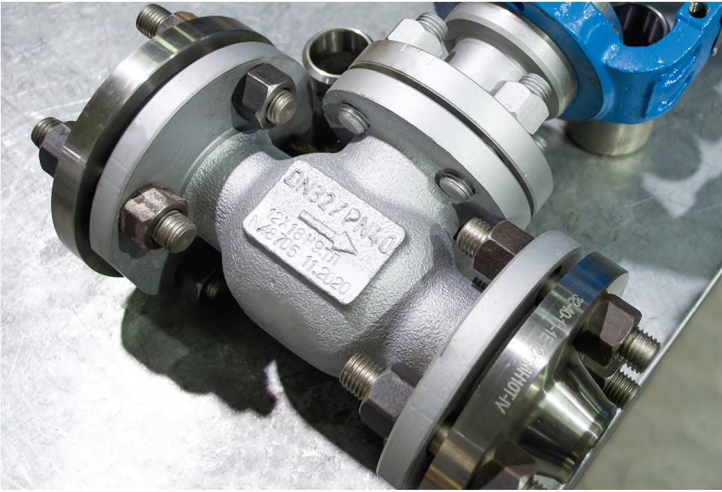


КАТАЛОГ

РЕГУЛИРУЮЩЕЙ АРМАТУРЫ

Полный цикл производства в Таможенном союзе

2000-2025





БОЛЕЕ 25 ЛЕТ
НА РЫНКЕ ТРУБОПРОВОДНОЙ АРМАТУРЫ

СОДЕРЖАНИЕ

Описание компании	4
Ассортиментная матрица	5
ТЕПЛОДОСНАБЖЕНИЕ И ВЕНТИЛЯЦИЯ (включая БТП и ИТП)	6
Клапаны проходные односедельные	8
Технические характеристики	8
Применяемые приводы	10
Габаритные размеры	12
Регуляторы давления прямого действия	14
Технические характеристики	14
Монтажные комплекты регуляторов	16
Габаритные размеры	17
Клапаны трёхходовые регулирующие	18
Технические характеристики	19
Применяемые приводы	20
Габаритные размеры	21
ПРОМЫШЛЕННОСТЬ И ЭНЕРГЕТИКА (паровая серия)	22
Клапаны проходные односедельные на пар	24
Технические характеристики	24
Применяемые электроприводы (ЭИМ)	26
Применяемые пневмоприводы (МИМ)	27
Габаритные размеры	29
Регуляторы давления прямого действия на пар	32
Технические характеристики	32
Монтажные комплекты регуляторов	34
Габаритные размеры	35
ТЕХНОЛОГИЧЕСКИЕ ПРОЦЕССЫ	36
Клапаны проходные односедельные	36
Технические характеристики	37
Применяемые приводы	39
Габаритные размеры	39
Применяемые материалы	40
РАСШИФРОВКА МАРКИРОВКИ ИЗДЕЛИЙ	42
ОПРОСНЫЙ ЛИСТ	45
СПЕЦИФИКАЦИЯ	46

ООО «КПСР Групп»

производственная компания

Основное направление деятельности компании «КПСР Групп» - разработка и производство трубопроводной арматуры с целью решения задач по автоматизации технологических процессов и систем тепловодоснабжения.

С момента основания в 2000 году предприятие активно развивается и находит новые эффективные решения, которые позволяют соответствовать требованиям всё большего числа потребителей.

Основной акцент в своей работе мы делаем на качество выпускаемой продукции, качество протекания внешних и внутренних процессов, качество партнерских взаимоотношений на всех этапах сотрудничества. Высокие стандарты и индивидуальный подход к каждому заказчику позволяют нам удовлетворять потребности любого, даже самого требовательного клиента.

ВЫПУСКАЕМАЯ ПРОДУКЦИЯ:

- Двухходовые седельные клапаны КПСР запорно-регулирующие, регулирующие, отсечные. Изделия применяются как в системах тепловодоснабжения и вентиляции, так и в производственных и технологических процессах.
- Трёхходовые седельные регулирующие смесительные и разделительные клапаны КССР. Применяются для регулирования в системах отопления, вентиляции.
- Регуляторы давления прямого действия РА. Используются для автоматического регулирования и поддержания заданных параметров в системах тепловодоснабжения и в производственных процессах.

ПРЕИМУЩЕСТВА НАШЕЙ КОМПАНИИ:

- 🏢 Многолетний опыт производства запорно-регулирующей арматуры;
- 🔧 Продукция разработана собственным конструкторско-технологическим бюро;
- 👤 Продукция компании рекомендована для импортозамещения как наиболее соответствующая импортным аналогам;
- 🚚 Оперативная поставка стандартных решений;
- ✂️ Качественное осуществление гарантийного и постгарантийного обслуживания;
- 💧 Собственное литейное производство.

2000

- 11 ноября 2000 г. - основание компании, выпуск первого клапана типа КПСР.
- 8 декабря 2000 г. - получен патент на изобретение клапана разгруженного по давлению.
- 2002 г. - серийное производство клапанов до DN 100 мм, разработка регуляторов давления.
- 2004 г. - регуляторы давления типа РА до DN 100 мм.
- 2006 г. - начало серийного производства смесительных клапанов КССР.
- 2007 г. - клапаны КПСР, регуляторы давления РА с DN 125 - 200 мм.
- 2009 г. - клапаны КПСР, регуляторы давления РА серии 200 для промышленного применения.

2010

- 2012 г. - клапаны КПСР DN 250 - 300 мм серии 100, 200.
- 2014 г. - разработка клапанов КПСР серии 210.
- 2015 г. - клапан регулирующей КПСР DN 400 мм.
- 2016 г. - клапан регулирующей КПСР серии 110 - разгруженная конструкция с DN 15 мм.
- 2017 г. - модернизация производства, закупка металлообрабатывающего оборудования.
- 2019 г. - проектирование клапанов КПСР серии 400 для технологических процессов и пневмоприводов на -60 °С.

2020

- 2020 г. - модернизация и расширение производства. Пополнение парка оборудования.
- 2020 г. - сертификация на взрывозащиту и сейсмостойкость клапанов серии 400.
- 2022 г. - в РБ запущено новое партнёрское литейное производство и обновлена фигура корпуса клапанов.
- 2022 г. - на станках с ЧПУ открыт новый участок металлообработки.
- 2023 г. - разработана специализированная серия клапанов на пар.
- 2024 г. - Разработан и внедрен в производство фланцевый балансировочный клапан DN 50-150.

Табл. 1

Ассортиментная матрица КПСР Групп		Тепло. Вода. Вентиляция.			Промышленность		Тех. проц.
		КПСР	КССР	РА	КПСР	РА	КПСР
Тип изделия	Регулирующий	•	•	•	•	•	•
	Запорно - регулирующий	•			•		•
	Отсечной				•		•
	Запорный						•
	Регулятор давления после себя			•		•	
	Регулятор давления до себя			•		•	
	Регулятор перепада давления			•		•	
	Регулятор перепуска			•		•	
Исполнение	Двухходовой неразгруженный	15 - 40 мм			15 - 40 мм		15-200 мм
	Двухходовой разгруженный	50 - 400 мм			50 - 400 мм	•	100 - 400* мм
	Трёхходовой смесительный		•				
	Трёхходовой разделительный		•				
Присоединение	Фланцевый	•	•	•	•	•	•
	Под приварку				•		•
Основные максимальные параметры	Условный диаметр, DN	15 - 400	15 - 300	15 - 200	15 - 400	15 - 200	15 - 400*
	Условное давление, PN, бар (МПа)	до 16 (1,6)	до 16 (1,6)	до 16 (1,6)	до 40 (4)	до 40 (4)	до 160 (16)**
	Усл. пропуск. способн., Kv, (м³/ч)	0,16 - 2000	0,16 - 360	0,16 - 630	0,16 - 2000	0,16 - 630	0,16 - 630
	Температура среды, t max, °C	до 150°C	до 150°C	до 150°C	до 300°C	до 220°C	до 425°C
Материал корпуса	Серый чугун, СЧ	•	•	•			
	Высокопрочный чугун, ВЧ				•	•	
	Сталь углеродистая, Ст	•			•	•	•
	Легированная сталь, Лс						•
	Коррозионностойкая сталь, НЖ	•			•		•
Уплотнение штока	Терморасширенный графит (ТРГ)				•		•
	Тефлон (PTFE)	•	•	•			•
Уплотнение затвора	Металл - металл		•	•	•	•	•
	Металл - резина						
	Металл - Тефлон (PTFE)	•	•		•		•
Расходная характеристика	Линейная	•	•	•	•	•	•
	Равнопроцентная	•	•	•	•	•	•
	Открыт - закрыт				•		•
Тип привода	Ручной						•
	Электрический (ЗИМ)	•	•		•		•
	Пневматический (МИМ)				•		•
Исполнение	Взрывозащищенное						•
	Сейсмостойкое						•

• - стандартное изделие

• - изделие по запросу

! DN, более 200 мм - по запросу

! Изготовление PN 160 бар для DN>50 мм по запросу

ТЕПЛО. ВОДА. ВЕНТИЛЯЦИЯ.

Регулирующая арматура ООО «КПСР Групп» разработана для длительного и безотказного функционирования в тяжелых условиях систем вентиляции и теплоснабжения на холодную и горячую воду, раствор этиленгликоля. Опыт производства арматуры для данных направлений насчитывает более 25 лет, что позволяет нашим клиентам быть уверенным в качестве используемых изделий и ответственном подходе компании к гарантийному и постгарантийному обслуживанию.

Корпус изделий может быть изготовлен из серого чугуна (серия 100) или углеродистой стали (серия 200), исходя из запросов заказчика. Установка изделий возможна **в любых схемах регулирования** систем отопления.

Клапаны и регуляторы отлично зарекомендовали себя в качестве регулирующего органа в составе блочных и индивидуальных тепловых пунктах (БТП/ИТП).



КЛАПАНЫ ДВУХХОДОВЫЕ
ОДНОСЕДЕЛЬНЫЕ



РЕГУЛЯТОРЫ
ДАВЛЕНИЯ



КЛАПАНЫ
ТРЕХХОДОВЫЕ



■ ХАРАКТЕРИСТИКИ ИЗДЕЛИЙ



Виды изделий:

- **клапаны двухходовые**
- **регуляторы давления** («до себя», «после себя», «перепада», «перепуска»)
- **клапаны трехходовые** (смесительный / разделительный)



15 - 400 мм



до 16 бар (1,6 МПа)*



до 150°C



+5°C...+55°C



Электрический привод (ЭИМ)
или задатчик (для регуляторов)

* 4 МПа (40 бар) для изделий с корпусами из стали

ПРИМЕНЯЕМЫЕ МАТЕРИАЛЫ

Табл. 1.1

Корпус	СЧ 20, Сталь 20Л, Сталь 25 Л, Сталь 12Х18Н9Л
Крышка	Сталь 20, Сталь 20Х13
Плунжер	Сталь 20Х13, Сталь 40Х13
Шток	Сталь 40Х13
Седло	Саль 20Х13, Сталь 40Х13
Уплотнение в затворе	Металл - PTFE
Уплотнение штока	Резино - фторопластовое, ТРГ

МАКСИМАЛЬНОЕ РАБОЧЕЕ ДАВЛЕНИЕ (бар)

Табл. 1.2

Температура, °С	Чугун	Сталь
120	16	40
150	15	40
200	15	40
250	14	35
300	13	30
350	-	26
400	-	23
425	-	20

ГАРАНТИИ НА ИЗДЕЛИЯ

Высокие стандарты производства и 100% выпускной контроль качества позволяют нам предоставлять клиентам **до 5 лет гарантии** на изделия с момента ввода в эксплуатацию. Срок службы - не менее 8 лет.

ТЕПЛО. ВОДА. ВЕНТИЛЯЦИЯ.

КЛАПАНЫ ПРОХОДНЫЕ ОДНОСЕДЕЛЬНЫЕ



эта страница
на сайте

лучшее
решение

Клапаны применяются в качестве исполнительных устройств для комплектации систем автоматического регулирования в контурах отопления, вентиляции и горячего водоснабжения, индивидуальных тепловых пунктах и других объектах теплоснабжения. Мы изготавливаем как **регулирующие**, так и **запорно-регулирующие (отсечные по запросу)** клапаны с классом герметичности вплоть до класса А по ГОСТ 9544-2015.

Клапаны для систем тепло- и водоснабжения могут иметь разгруженную либо неразгруженную по давлению конструкцию.

Корпус изделий может быть изготовлен из серого чугуна (СЧ), стали (СТ) или других материалов по требованиям заказчика. В качестве исполнительного механизма выступает электропривод (ЭИМ).



■ ХАРАКТЕРИСТИКИ ИЗДЕЛИЙ

Табл. 1.3

Материал корпуса	PN, МПа	t°C, рабочей среды	Конструкция		По таблице фигур	Тип канала	Максимальный класс герметичности
			Неразгруженная	Разгруженная			
СЧ 20	1,6	До 150	DN 15 - 40 мм	DN 50 - 200 мм	25ч945п	Регулирующий, запорно-регулирующий	Класс А ГОСТ 9544-2015
Сталь 20Л Сталь 25Л Сталь 12Х18Н9Л	4		DN 15 - 40 мм	DN 50 - 400 мм	25с947п	Регулирующий, запорно-регулирующий	

Скорость закрытия клапана на объекте зависит от модели установленного привода и номинального диаметра трубопровода. В комплекте со стандартными приводами изделия могут обеспечивать время закрытия клапана от 10 сек.

ПРИМЕНЯЕМОСТЬ СТАНДАРТНЫХ ЭЛЕКТРОПРИВОДОВ ДЛЯ РЕГУЛИРУЮЩИХ КЛАПАНОВ
Перепад, преодоляемый приводом при регулировании - 1,6 МПа

Табл. 1.5

Модель привода	15	20	25	32	40	50	65	80	100	125	150	200	250	300	400
----------------	----	----	----	----	----	----	----	----	-----	-----	-----	-----	-----	-----	-----

Regada

ST mini	•	•	•	•	•	•	•								
ST 0				•	•	•	•	•	•						
ST 0.1				•	•	•	•	•	•	•					
ST 1								•	•	•	•	•			
ST 2										•	•	•	•	•	•

Катрабел

TW 500	•	•	•	•	•	•	•	•							
TW 3000	•	•	•	•	•	•	•	•	•	•					

DAV Controls

DAV 1500	•	•	•	•	•	•									
DAV 2500	•	•	•	•	•	•	•	•	•						
DAV-1000 с ФБ	•	•	•	•	•	•									
DAV-2000 с ФБ	•	•	•	•	•	•	•	•	•						

HW

HW 1500	•	•	•	•	•	•	•	•							
Модель привода	15	20	25	32	40	50	65	80	100	125	150	200	250	300	400



При необходимости запорной функции изделие подбирается исходя из требований заказчика к закрываемому перепаду ΔP (до 1.6 МПа) и классу герметичности (вплоть до полного отсутствия протечки) - Класс А / Класс IV по ГОСТ 9544-2015



ХАРАКТЕРИСТИКИ СТАНДАРТНЫХ ПРИВОДОВ (другие исполнения приводов по запросу)

Табл. 1.6

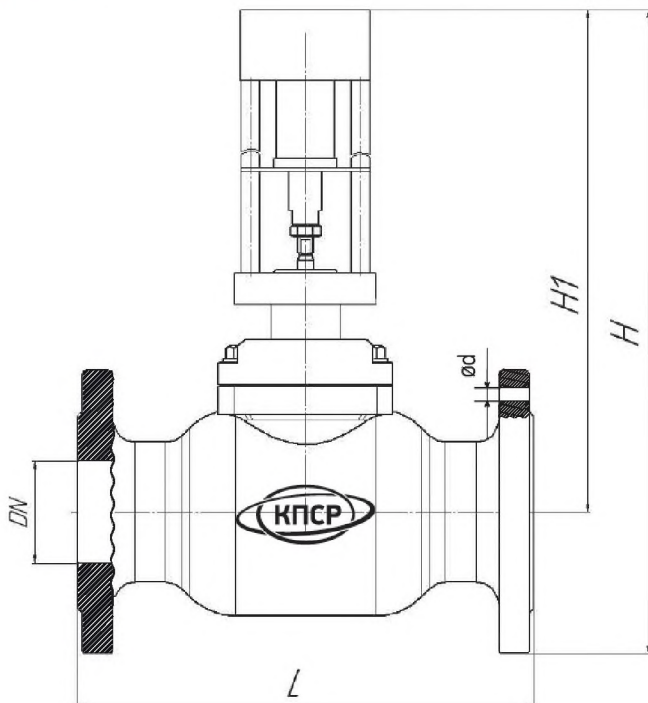
Модель привода		Код привода	Тип управления		Обратная связь			Усилие привода, Н	Ход штока, мм	Скорость, мм/мин	Класс защиты	Питание	Функция безопасности
			трёхточечный	аналоговый	0-100 Ом	0-10 В	4-20 мА						
Regeda	ST mini	472.0-0TFAC/00	1.1101	•				1100	25	30	IP67	230V	•*
		472.0-0NFAC/00	1.1100	•						15			
		472.0-0NFBC/00	1.1114	•		•							
		472.0-0NFSC/00	1.1109	•			•						
	ST 0	490.0-0NVAC/00	1.1200	•				4500	40	10	IP54	230V	
		490.0-0NJBC/00	1.1213	•		•			28				
		490.0-0NJSC/00	1.1212	•			•						
	ST 0.1	498.0-0UIAC/02	1.1304	•				7200	50	16	IP65	230V	
		498.0-0UIBC/02	1.1300	•		•							
		498.0-0UISC/02	1.1309	•			•						
	ST 1	491.0-06KAX/BE	1.1404	•				8600	80	20	IP65	230V	
		491.0-06KBX/BE	1.1400	•		•							
		491.0-06KSX/BE	1.1409	•			•						
ST 2	492.0-06KAX/BE	1.1500	•				25000	80	40	IP65	230V		
	492.0-06KBX/BE	1.1506	•		•								
	492.0-06KSX/BE	1.1509	•			•							
Katrabel	TW-500-XD220	1.4001	•	•		•	1500	30	60 (30)	IP65	230V	•**	
	TW-500-XD24	1.4003	•	•		•					24V		
	TW-3000-XD220	1.4005	•	•		•	3000	230V					
	TW-3000-XD24	1.4006	•	•		•		24V					
DAV Controls	DAV 1500 - 220B	1.4101	•				1500	22	13,8	IP54	230V	•	
	DAV 1500 - 24B	1.4103	•	•		•					24V		
	DAV 2500 - 220B	1.4102	•				2500	44	10		230V		
	DAV 2500 - 24B	1.4104	•	•		•					24V		
	DAV 1000 с ФБ 220B	1.4105	•				1000	20	30 (10)	IP54	230V		
	DAV 2000 с ФБ 220B	1.4106	•				2000	40					
HW	HW 1500 220B	1.4201	•	•		•	1500	35	16	IP54	220V		
	HW 1500 24B	1.4202	•	•		•	1500	35	16	IP54	24V		

* при установке дополнительного модуля на привод

** при отсутствии управляющего сигнала

■ ГАБАРИТНЫЕ РАЗМЕРЫ

Табл. 1.7



DN, мм	Количество отверстий, шт		Диаметр Ød отверстий, мм	
	Чугун	Сталь	Чугун	Сталь
15	4		14	
20				
25				
32				
40				
50	4		18	
65				
80				
100	8		18	22
125			26	
150	12		22	30
200			33	
250			33	
300	16		26	33
400			30	39

Табл. 1.8

Модель привода	DN, мм															
	15	20	25	32	40	50	65	80	100	125	150	200	250	300	400	
Строительная длина, L, мм	130	150	160	180	200	230	290	310	350	400	480	600	730	850	1050	

Масса, кг, не более (материал корпуса - чугун)

Regada	ST mini	4,7	5,2	6,1	7,9	9,7	12,1	19,8								
	ST 0			7,2	9	10,8	13,2	20,9	24,8	36						
	ST 0.1			11,5	13,3	15,1	17,5	25,2	29,1	40,3	57,6					
	ST 1								34,7	45,9	64,2	87	149			
	ST 2										71	95	149			
Катрабел	TW 500	4,8	5,3	6,2	8,0	9,8	12,2	19,9	23,8							
	TW 3000	5,5	6,0	6,9	8,7	10,5	12,9	20,6	24,5	35,7	54,3					
DAV	DAV 1500	5,4	5,9	6,8	8,6	10,4	12,8									
	DAV 2500	8	8,5	9,4	11,2	13,0	15,4	23,1	27,0	38,2						
	DAV 1000 с ФБ	5,4	5,9	6,8	8,6	10,4	12,8									
	DAV 2000 с ФБ	8	8,5	9,4	11,2	13	15,9	23,1	27	38,2						

Масса, кг, не более (материал корпуса - сталь)

Regada	ST mini	5,6	6	7,2	9,3	12	18,9	21,4								
	ST 0			8,3	10,4	13,1	20	22,5	26,5	46						
	ST 0.1			12,6	14,7	17,4	24,3	26,8	30,8	50,3	60,6					
	ST 1								36,4	55,9	67,2	91	149			
	ST 2										74	99	149	224	450	910
Катрабел	TW 500	5,3	5,7	6,6	8	10	12,4	23,1	26,8							
	TW 3000	6	6,4	7,3	8,7	10,7	13,1	23,8	27,5	42,7	68,7					
DAV	DAV 1500	5,9	6,3	7,2	8,6	10,6	13									
	DAV 2500	8,5	8,9	9,8	11,2	13,2	15,6	26,3	30	45,2						
	DAV 1000 с ФБ	5,9	6,3	7,2	8,6	10,6	13									
	DAV 2000 с ФБ	8,5	8,9	9,8	11,2	13,2	15,6	26,3	30	45,2						

ВЫСОТА, Н (мм, не более)

Табл. 1.9

Модель привода		DN, мм														
		15	20	25	32	40	50	65	80	100	125	150	200	250	300	400
Regada	ST mini	392	398	410	432	449	463	496								
	ST 0			438	460	477	491	524	532	586						
	ST 0.1			657	679	696	710	743	751	805	843					
	ST 1								806	860	931	965	1003	1041		
	ST 2										931	998	1036	1074	1308	1688
Катрабел	TW 500	395	400	415	435	455	465	500	510							
	TW 3000	425	430	445	465	485	495	530	540	585	625					
DAV	DAV 1500	390	395	410	432	452	465									
	DAV 2500	468	478	488	510	530	543	573	585	633						
	DAV 1000 с ФБ	390	400	410	432	452	465									
	DAV 2000 с ФБ	468	478	488	510	530	543	573	585	633						

СТРОИТЕЛЬНАЯ ВЫСОТА, Н1 (мм, не более)

Табл. 1.10

Модель привода		DN, мм														
		15	20	25	32	40	50	65	80	100	125	150	200	250	300	400
Regada	ST mini	344	345	353	363	374	380	403								
	ST 0			380	390	402	408	431	432	468						
	ST 0.1			599	609	621	627	650	651	687	708					
	ST 1								706	742	796	815	815	818		
	ST 2										796	848	848	851	1053	1358
Катрабел	TW 500	345	350	355	365	380	385	405	415							
	TW 3000	375	380	385	395	410	415	435	440	470	500					
DAV	DAV 1500	342	347	352	362	377	382									
	DAV 2500	420	425	430	440	455	460	480	485	515						
	DAV 1000 с ФБ	342	347	352	362	377	382									
	DAV 2000 с ФБ	420	425	430	440	455	460	480	485	515						

! Указанные массо-габаритные размеры носят справочный характер.

! Массо-габаритные размеры клапанов с приводами, отсутствующими в каталоге, уточняйте при заказе.

! Стандартное исполнение фланцев по ГОСТ 33259-2015 (исп. В, тип 21). Другие исполнения - по запросу.

ТЕПЛО. ВОДА. ВЕНТИЛЯЦИЯ.

* регулятор с удлиненным задатчиком

РЕГУЛЯТОРЫ ДАВЛЕНИЯ ПРЯМОГО ДЕЙСТВИЯ



эта страница на сайте

Регуляторы давления РА предназначены для автоматического регулирования заданной характеристики в трубопроводе. Мы производим 4 основных типа регуляторов прямого действия: «до себя», «после себя», перепада давления, перепуска.

Регуляторы прямого действия не являются запорной арматурой и работают при постоянном расходе среды через регулятор.

По запросу изделия могут быть выполнены с удлиненным задатчиком, который позволяет осуществлять более точное регулирование.

Давление в рабочей полости мембранной коробки не должно превышать 1,1 МПа.



ТИПЫ РЕГУЛЯТОРОВ

Регуляторы «после себя» (РА-А) поддерживают давление на выходе из клапана, а значит превышение настроенного значения приводит к закрытию затвора. При отсутствии давления регулятор полностью откроется, поэтому их еще называют «нормально открытыми».

Регуляторы «до себя» (РА-В) поддерживают давление на входе в клапан, а значит превышение настроенного значения приводит к открытию затвора. При отсутствии давления регулятор полностью закроется, поэтому их называют «нормально закрытыми».

Регулятор перепада давления (РА-М) прямого действия используется для поддержания заданного перепада давления между подающим и обратным трубопроводом во всей системе технологической установки. Клапан регулятора при отсутствии сигнала (энергии) нормально открыт.

Регулятор перепуска (РА-Р) является автоматическим регулятором для поддержания заданного перепада давления во всей системе технологической установки. Клапан регулятора при отсутствии сигнала (энергии) нормально закрыт.

ТЕХНИЧЕСКИЕ ХАРАКТЕРИСТИКИ

Табл. 2.1

Корпус	P _н , МПа	t°С, рабочей среды	Вид исполнения	По таблице фигур	Зона пропорциональности, %, не более	Зона нечувствительности, %, не более	Постоянная времени, сек, не более
СЧ 20	1,6	До 150	РА-А, РА-М, РА-В, РА-Р	21ч10нж 21ч10п	6	2,5	25
Сталь 20Л	4			21с10нж 21с10п			

УСЛОВНАЯ ПРОПУСКНАЯ СПОСОБНОСТЬ, Kv_y , м³/ч

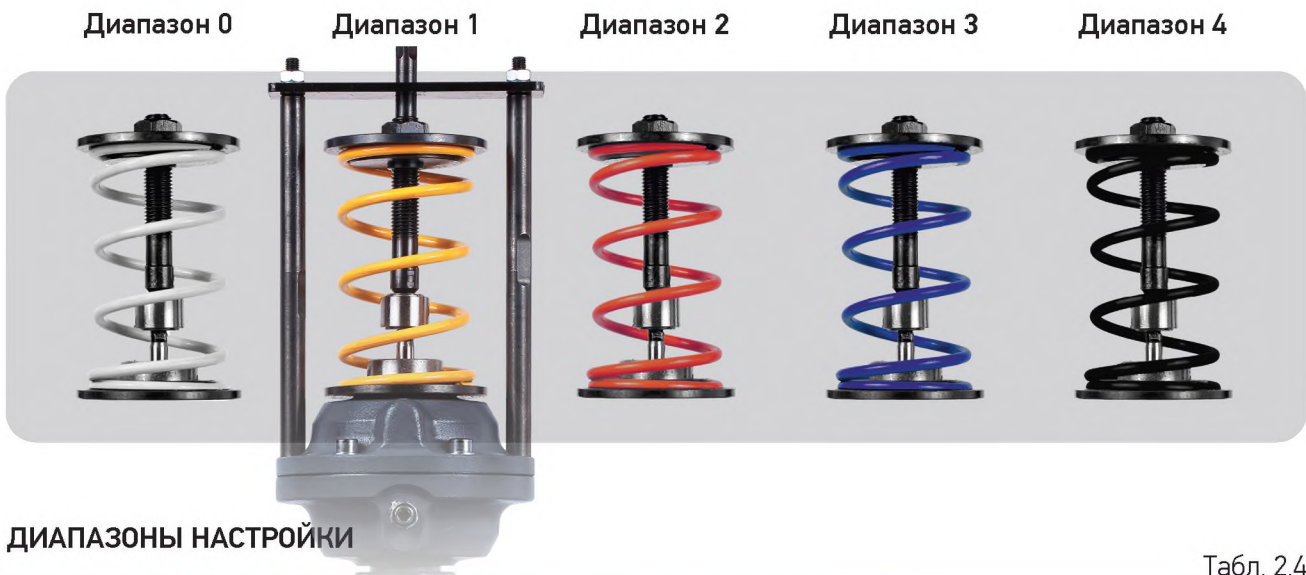
Табл. 2.2

DN, мм	0,16	0,25	0,4	0,63	1	1,6	2,5	4	6,3	10	16	20	25	32	40	63	100	125	160	250	280	360	450	630	
15	•	•	•	•	•	•	•	•																	
20						•	•	•	•																
25						•	•	•	•	•															
32									•	•	•														
40										•	•	•	•												
50										•	•		•	•	•										
65													•		•	•									
80															•	•	•								
100																•	•	•							
125																	•	•	•						
150																		•			•				
200																			•			•	•	•	•

ПРИМЕНЯЕМЫЕ МАТЕРИАЛЫ

Табл. 2.3

Корпус	Мембранная коробка	Мембрана	Плунжер	Седло	Пружина	Шток	Уплотнение в затворе
СЧ 20, Сталь 20Л	Сталь 20	EPDM, NBR	Сталь 45, Сталь 20X13	Сталь 45, Сталь 20X13	Сталь 60С2А	Сталь 40X13, Сталь 95X18	Металл-металл



ДИАПАЗОНЫ НАСТРОЙКИ

Табл. 2.4

Номер диапазона настройки	Диапазон настройки регулирования	Давление, МПа																							
		0,01	0,04	0,1	0,16	0,3	0,4	0,5	0,6	0,7	0,8	0,9	1,0	1,1	1,2										
0*	0,01 - 0,1																								
1	0,04 - 0,16		■	■	■																				
2	0,1 - 0,4			■	■	■	■																		
3	0,3 - 0,7					■	■	■	■	■															
4	0,6 - 1,2									■	■	■	■	■	■										

* применяется до DN 50 мм (уточняйте у менеджера)

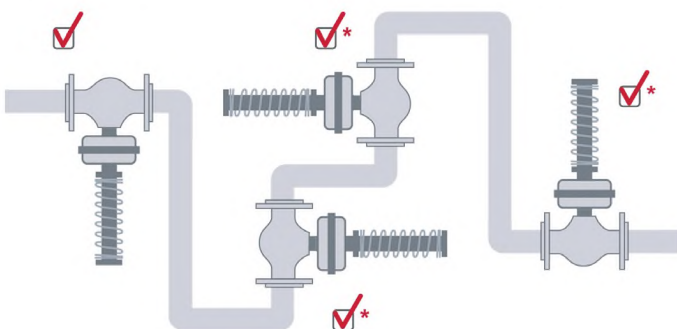
■ МОНТАЖНЫЕ КОМПЛЕКТЫ (поставляются с регуляторами)



Табл. 2.5

Тип	Комплектность	Вид исполнения
МК-2.1	Штуцер М12Х1,5 Переходник G1/2" - М12Х1,5 Трубка медная, 6Х1 мм Трубка медная, 6Х1 мм	1 шт 1 шт 0,75 м 0,3 м Регулятор давления «после себя» (РА-А) Регулятор давления «до себя» (РА-В)
МК-1.1	Штуцер М12Х1,5 с уплотнением Переходник G1/2" - М12Х1,5 Трубка медная, 6Х1 мм Трубка медная, 6Х1 мм	2 шт 2 шт 1,5 м 0,75 м Регулятор перепада давления (РА-М)
МК-4.1	Штуцер М12Х1,5 с уплотнением Переходник G1/2" - М12Х1,5 Трубка медная, 6Х1 мм Трубка медная, 6Х1 мм	2 шт 2 шт 0,75 м 0,75 м Регулятор перепуска (РА-Р)

ДОПУСТИМОЕ РАЗМЕЩЕНИЕ РЕГУЛЯТОРА НА ТРУБОПРОВОДЕ



* При температуре рабочей среды **до 110°C** регулятор разрешается устанавливать любом положении

! При температуре рабочей среды **свыше 110°C** используется конденсационноразделительный сосуд

Регулятор устанавливать только задатчиком вертикально вниз:

- при температуре рабочей среды **свыше 110°C**
- при диаметре регулятора **более DN50**
- при **использовании пара**

Допустимое отклонение от вертикали - 90°

■ ГАБАРИТНЫЕ РАЗМЕРЫ

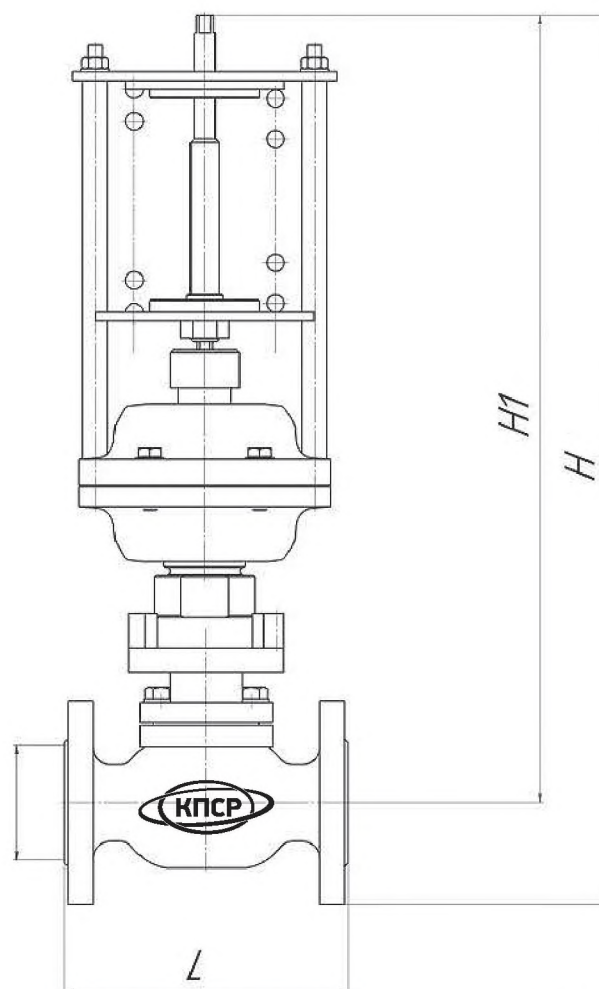


Табл. 2.6

DN, мм											
15	20	25	32	40	50	65	80	100	125	150	200
Строительная длина, L (мм)											
130	150	160	180	200	230	290	310	350	400	480	600
Строительная высота, H (мм)											
418	433	453	473	486	494	511	527	573	605	1135*	1200*
Строительная высота, H1 (мм)											
370	380	395	403	411	411	418	427	463	480	985*	1027*

! Только для регуляторов с удлиненным задатчиком

Присоединение к трубопроводу - фланцевое. Количество и диаметр отверстий фланцев в соответствии с ГОСТ 33259 - 2015 (исполнение В, тип 21).

ТЕПЛО. ВОДА. ВЕНТИЛЯЦИЯ.

РЕГУЛЯТОРЫ ДАВЛЕНИЯ ПРЯМОГО ДЕЙСТВИЯ



эта страница
на сайте

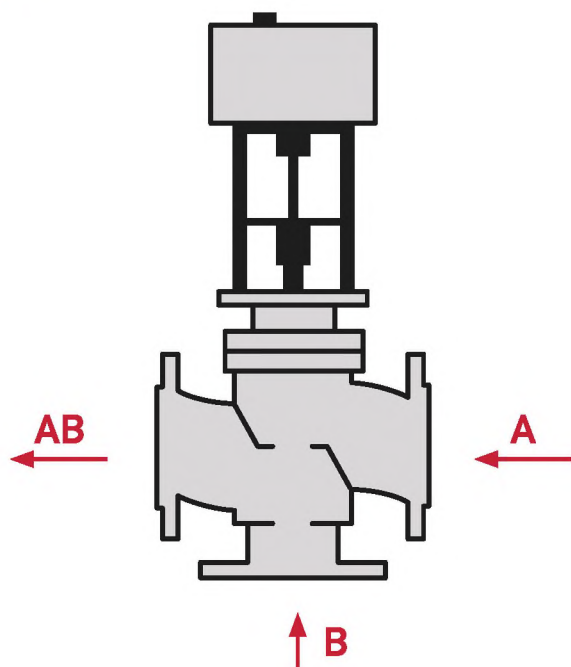
Смесительный трёхходовой клапан имеет два входа и один выход. Применяется для качественного регулирования в системах отопления за счёт смешения двух потоков теплоносителя с различной температурой. Качественное регулирование с поддержанием заданной температуры теплоносителя, выходящего из порта «АВ», достигается изменением пропорции между теплоносителем поступающим из порта «А» и порта «В».

Разделительный (распределительный) трёхходовой клапан* - имеет один вход и два выхода. Применяется, как правило, для количественного регулирования за счёт разделения потока теплоносителя, в схемах подогрева воды систем горячего водоснабжения, а также в узлах обвязки воздухонагревателей и воздухоохладителей. Вход распределительного клапана обозначают как «АВ», а выходы «А» и «В».

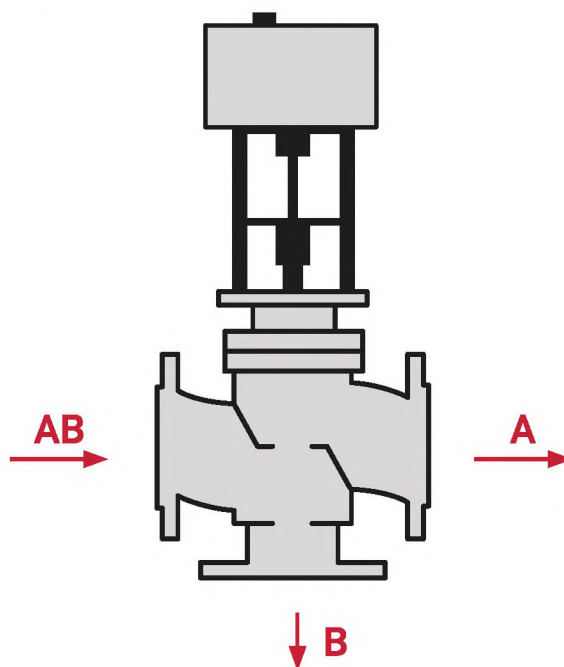
* возможность изготовления уточняйте у менеджера



■ СМЕСИТЕЛЬНЫЙ



■ РАЗДЕЛИТЕЛЬНЫЙ



ТЕХНИЧЕСКИЕ ХАРАКТЕРИСТИКИ

ПАРАМЕТРЫ ИЗДЕЛИЙ

Табл. 3.1

Корпус	PN, МПа	t°С, рабочей среды	DN, мм	Тип канала	По таблице фигур
СЧ 20	1,6	до 150	15 - 300*	Смесительный	27ч908нж(п)
				Разделительный	23ч901нж(п)

! Характеристики клапанов DN 100 - 150 мм и более уточняйте

ПРИМЕНЯЕМЫЕ МАТЕРИАЛЫ

Табл. 3.2

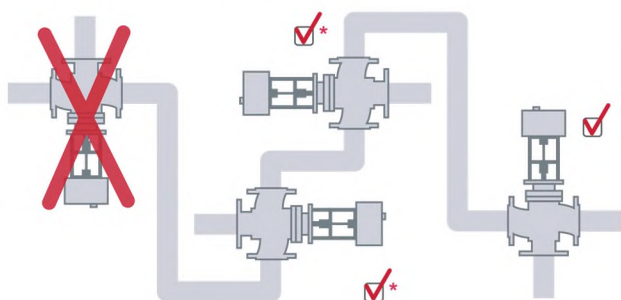
Корпус	Плунжер	Шток	Седло	Уплотнение в затворе	Уплотнение штока
СЧ 20	Сталь 40X13	Сталь 40X13	Сталь 20X13	Металл-металл (Металл – эластомер DN 100-150)	Резино – фторопластовое (DN 100-150-ТРГ)

УСЛОВНАЯ ПРОПУСКНАЯ СПОСОБНОСТЬ, Kv_v, м³/ч

Табл. 3.3

DN, мм	Ход штока, мм	0,4	0,63	1	1,6	2,5	4	6,3	10	16	25	40	63	80	100	160	250	360
15	10	•	•	•	•	•	•											
20	15				•	•	•	•										
25	20				•	•	•	•	•									
32								•	•	•								
40	25								•	•	•							
50									•	•	•	•						
65	30									•	•	•	•					
80										•	•	•	•	•	•			
100	40											•	•	•	•	•		
125														•	•	•	•	•
150	50															•	•	•

ДОПУСТИМОЕ РАЗМЕЩЕНИЕ КЛАПАНА НА ТРУБОПРОВОДЕ



Допускается установка клапана на вертикальный или горизонтальный трубопровод (установка приводом вниз не рекомендуется).

* Расположение на вертикальном трубопроводе клапана с DN ≥ 100 не рекомендовано. При таком расположении требуется установка опорных стоек под привод.

ПРИМЕНЯЕМОСТЬ СТАНДАРТНЫХ ЭЛЕКТРОПРИВОДОВ ДЛЯ ТРЁХХОДОВЫХ КЛАПАНОВ

Табл. 3.4

Модель привода	15	20	25	32	40	50	65	80	100	125	150
REGADA											
ST mini	•	•	•	•	•						
ST 0			•	•	•	•	•	•			
ST 0.1			•	•	•	•	•	•	•	•	
ST 1								•	•	•	•
ST 2									•	•	•
Катрабел											
TW 500	•	•	•	•	•	•					
TW 3000	•	•	•	•	•	•	•	•	•		
DAV Controls											
DAV 1500	•	•	•	•	•						
DAV 2500	•	•	•	•	•	•	•	•			
DAV 1000 с ФБ	•	•	•	•	•						
DAV 2000 с ФБ	•	•	•	•	•	•	•	•			
HW											
HW 1500 220В	•	•	•	•	•	•	•	•			
HW 1500 24В	•	•	•	•	•	•	•	•			

ХАРАКТЕРИСТИКИ СТАНДАРТНЫХ ПРИВОДОВ

Табл. 3.5

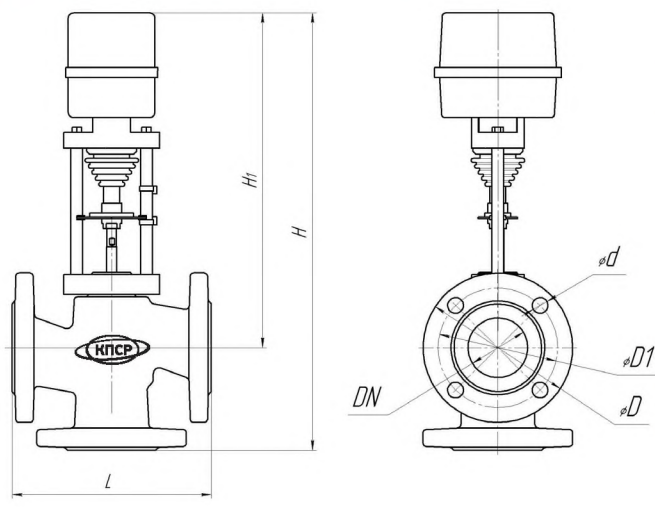
Модель привода		Код привода	Тип управления		Обратная связь			Усилие привода, Н	Ход штока, мм	Скорость, мм/мин	Класс защиты	Питание	Функция безопасности						
			трёхточечный	аналоговый	0-100 Ом	0-10 В	4-20 мА												
Regada	ST mini	472.0-0TFAC/00	1.1101	•				1100	25	30	IP6	230V	•*						
		472.0-0NFAC/00	1.1100	•															
		472.0-0NFBC/00	1.1114	•		•													
		472.0-0NFC/00	1.1109	•			•												
	ST 0	490.0-0NVAC/00	1.1200	•				4500	40	10	IP54	230V							
		490.0-0NJBC/00	1.1213	•		•													
		490.0-0NJSC/00	1.1212	•			•												
	ST 0.1	498.0-0UIAC/02	1.1304	•				7200	50	16	IP65	230V							
		498.0-0UIBC/02	1.1300	•		•													
		498.0-0UISC/02	1.1309	•			•												
	ST 1	491.0-06KAX/BE	1.1404	•				8600	80	20	IP65	230V							
		491.0-06KBX/BE	1.1400	•		•													
491.0-06KSX/BE		1.1409	•			•													
ST 2	492.0-06KAX/BE	1.1500	•				25000	80	40	IP65	230V								
	492.0-06KBX/BE	1.1506	•		•														
	492.0-06KSX/BE	1.1509	•			•													
Катрабел	TW-500-XD220	1.4001	•	•		•	1500	30	60 (30)	IP65	230V	•**							
	TW-500-XD24	1.4003	•	•		•					24V								
	TW-3000-XD220	1.4005	•	•		•					230V								
	TW-3000-XD24	1.4006	•	•		•					24V								
DAV Controls	DAV 1500 - 220В	1.4101	•				1500	22	13,8	IP54	230V								
	DAV 1500 - 24В	1.4103	•	•		•					24V								
	DAV 2500 - 220В	1.4102	•								2500		44	10	230V				
	DAV 2500 - 24В	1.4104	•	•		•									24V				
	DAV 1000 с ФБ 220В	1.4105	•												1000	20	30	IP54	230V
	DAV 2000 с ФБ 220В	1.4106	•																
HW	HW 1500 220В	1.4201	•	•		•	1500	35	16	IP54	220V								
	HW 1500 24В	1.4202	•	•		•					1500		35	16	IP54	24V			

* при установке дополнительного модуля на привод

** при отсутствии управляющего сигнала

ГАБАРИТНЫЕ РАЗМЕРЫ

Табл. 3.6



DN, мм	Строительная длина, L, мм	Количество отверстий, шт	Диаметр отверстий, d, мм
15	130	4	14
20	150		
25	160		
32	180		
40	200		
50	230	8	18
65	290		
80	310		
100	350		
125	480		
150	480		

Табл. 3.7

Модель привода	DN, мм											
	15	20	25	32	40	50	65	80	100	125	150	
БЕС (кг, не более)												
Regada	ST mini	5,6	5,8	7,2	9,1	11,5						
	ST 0			8,3	10,2	12,6	19,5	22,9	27,9			
	ST 0.1			11,9	13,8	16,2	23,1	26,5	31,5	48	64	
	ST 1								36,9	52	69	115
Катрабел	TW 500	5,7	5,9	7,3	9,2	11,6	18,5					
	TW 3000	6,4	6,6	8,0	9,9	12,3	19,2	22,6	27,6	43,8		
DAV	DAV 1500	5,9	6,3	7,5	9,4	11,8						
	DAV 2500	8,9	9,1	10,5	12,4	14,8	21,7	25,1	30,1			
	DAV 1000	5,9	6,3	7,5	9,4	11,8						
	DAV 2000	8,9	9,1	10,5	12,4	14,8	21,7	25,1	30,1			
СТРОИТЕЛЬНАЯ ВЫСОТА, Н (мм, не более)												
Regada	ST mini	375	378	395	410	438						
	ST 0			423	444	466	481	495	508			
	ST 0.1			642	663	685	700	714	727	816	842	
	ST 1								782	855	880	946
Катрабел	TW 500	385	385	400	420	440	465					
	TW 3000	415	415	430	450	470	490	500	515	645		
DAV	DAV 1500	395	395	412	432	450						
	DAV 2500	460	460	475	495	515	535	545	560			
	DAV 1000	395	395	412	432	450						
	DAV 2000	420	420	435	455	475	495	505	520			
СТРОИТЕЛЬНАЯ ВЫСОТА, Н1 (мм, не более)												
Regada	ST mini	312	314	316	326	335						
	ST 0			344	354	363	366	380	378			
	ST 0.1			563	573	582	585	599	597	641	642	
	ST 1								652	680	680	706
Катрабел	TW 500	315	315	320	330	340	365					
	TW 3000	350	350	350	360	370	370	385	385	470		
DAV	DAV 1500	325	325	332	342	350						
	DAV 2500	395	395	395	415	415	415	430	430			
	DAV 1000	325	325	332	342	350						
	DAV 2000	355	355	355	375	375	375	390	390			

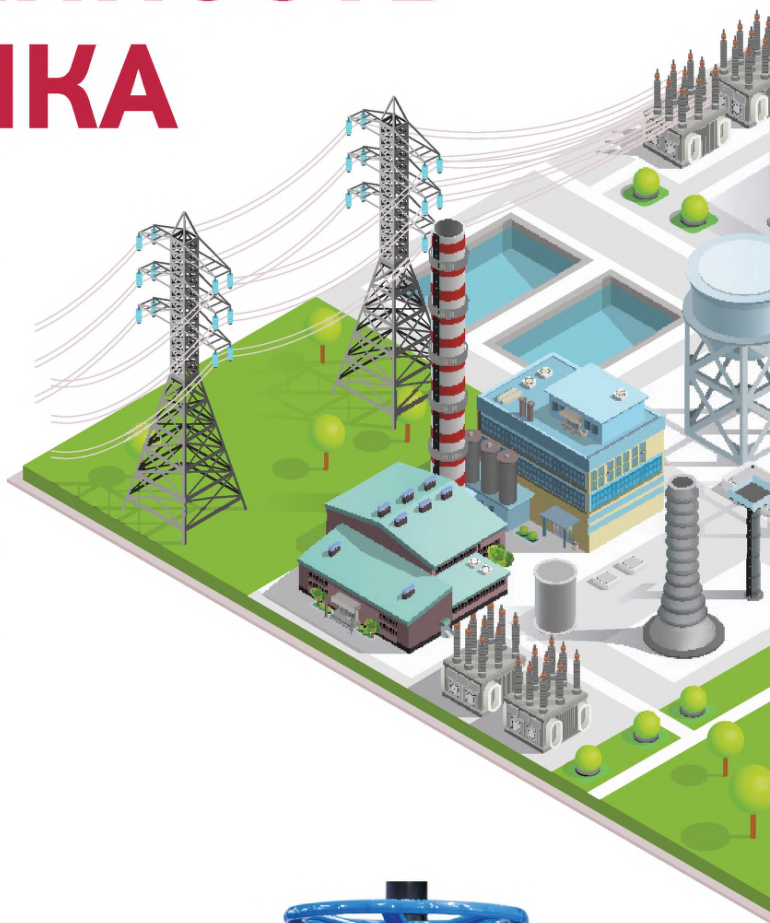
! Массо-габаритные размеры DN 150 и более - по запросу

ПРОМЫШЛЕННОСТЬ И ЭНЕРГЕТИКА

Регулирующая арматура ООО «КПСР Групп» широко применяется в сфере энергетики и промышленности. Стабильно высокое качество, 100% выходной контроль изделий и большой опыт в производстве клапанов позволяют нашей продукции в полной мере соответствовать повышенным требованиям производственной и энергетической сферы.

Клапаны и регуляторы широко применяются в производственных процессах для регулирования водяного насыщенного пара, других жидких и газообразных сред, неагрессивных к материалам изделий.

Корпус изделий может быть изготовлен из чугуна, углеродистой и нержавеющей стали, исходя из запросов заказчика. Клапаны могут комплектоваться электрическим (ЭИМ), пневматическим (МИМ) или ручным приводом.



КЛАПАНЫ ДВУХХОДОВЫЕ
С ЭЛЕКТРОПРИВОДОМ

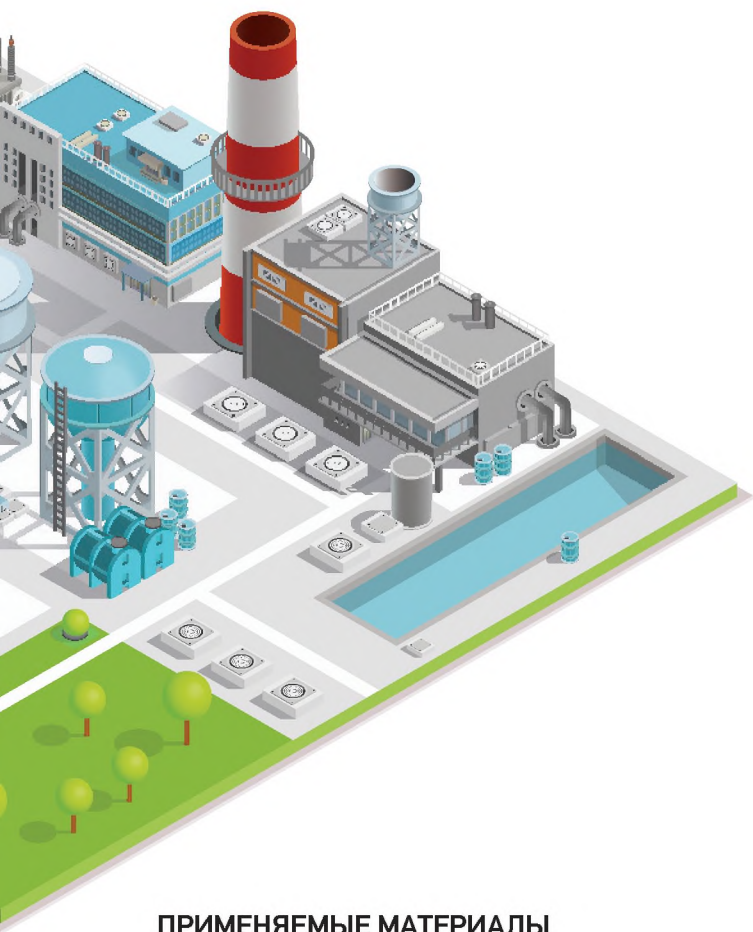


РЕГУЛЯТОРЫ ДАВЛЕНИЯ



КЛАПАНЫ ДВУХХОДОВЫЕ
С ПНЕВМОПРИВОДОМ

■ ХАРАКТЕРИСТИКИ ИЗДЕЛИЙ



- ✂ Виды изделий:
- клапаны двухходовые с электроприводом
 - клапаны двухходовые с пневмоприводом
 - регуляторы давления

📏 15 - 400 мм

📊 до 40 бар (4 МПа)

🌡 до 300°C

☁ -40°C...+55°C

⚙ Электрический привод (ЭИМ)
пневматический привод (МИМ),
ручной привод или задатчик
(для регуляторов)

* климатическое исполнение зависит от материалов корпуса и модели применяемого привода (исполнительного механизма)

ПРИМЕНЯЕМЫЕ МАТЕРИАЛЫ

Табл. 4.1

Корпус	Сталь 20Л, ВЧ** Сталь 25Л, Сталь 12Х18Н9Л
Крышка	Сталь 20, Сталь 20Х13
Плунжер	Сталь 20Х13, Сталь 40Х13
Шток	Сталь 40Х13
Седло	Сталь 20Х13, Сталь 40Х13
Уплотнение в затворе	Металл - PTFE, металл-металл
Уплотнение штока	ТРГ

** изделия с корпусами из высокопрочного чугуна (ВЧ) изготавливаются по запросу

МАКСИМАЛЬНОЕ РАБОЧЕЕ ДАВЛЕНИЕ (бар)

Табл. 4.2

Температура, °C	Чугун	Сталь	Нерж. сталь
120	16	40	40
150	15	40	40
200	15	40	40
250	14	35	38
300	13	30	35
350	-	26	33
400	-	23	30
425	-	20	29

ГАРАНТИИ НА ИЗДЕЛИЯ

Высокие стандарты производства и 100% выпускной контроль качества позволяют нам предоставлять клиентам **до 5 лет гарантии** на изделия с момента ввода в эксплуатацию. Срок службы - не менее 8 лет.

steam PRO steam BASE



этот раздел
на сайте

ПРОФЕССИОНАЛЬНАЯ ЛИНЕЙКА КЛАПАНОВ НА ПАР

Steam BASE - серия регулирующих клапанов, спроектированная с учётом многолетнего опыта производства изделий на паровые среды и отвечающая самым современным требованиям, предъявляемым к паровой арматуре. При этом новая серия сохраняет привлекательную цену за счёт оптимизации конструкции и стандартных комплектов оснащения.

Steam PRO - серия клапанов, специально разработанных для применения в паровых системах с повышенными требованиями к характеристикам изделий, стабильности регулируемых параметров, дополнительной сертификации оборудования (взрывозащита, сейсмостойкость и тд.)

Выступает аналогом клапанов от ведущих европейских производителей паровой арматуры.



Табл. 4.3

ТЕХНИЧЕСКИЕ ХАРАКТЕРИСТИКИ ИЗДЕЛИЙ

Номинальный диаметр	Номинальное давление	Рабочая температура	Класс герметичности	Тип привода	Материал корпуса
15 - 400 мм	16 - 40 бар	до 425°C	Класс А, Класс IV	ЭИМ, МИМ, Ручной	Ст, ЛС, Нж

steam
BASE

Материал корпуса	Диаметры, мм	Номинальное давление, бар	Температура среды, °С	Класс герметичности
Ст	15-100	40	300	Класс IV
Ст	15-400	40	220	Класс A
Нж	15-200	40	220	Класс A

steam
PRO

Материал корпуса	Диаметры, мм	Номинальное давление, бар	Температура среды, °С	Класс герметичности
Ст, ЛС, Нж	15-200	40	220	Класс IV, A
			300	Класс IV, D
			425	Класс IV, D

- удобная ремонтпригодная конструкция (без снятия с трубопровода)
- возможна замена K_v и расходной хар-ки (в т.ч. специальная расходная хар-ка)
- возможно применение антишумовых устройств
- дополнительная сертификация на сейсмостойкость и взрывозащиту
- повышенные стандарты выходного контроля

УСЛОВНАЯ ПРОПУСКНАЯ СПОСОБНОСТЬ, K_v , м³/ч*

Табл. 4.4

DN, мм	0,16	0,25	0,4	0,63	1	1,6	2,5	3,2	4	5	6,3	8	10	12,5	16	25	32	40	50	63	80	100	125	160	200	250	320	360	400	450	500	630	800	1000	1200	1250	1600	2000					
15	•	•	•	•	•	•	•	•	•																																		
20	•	•	•	•	•	•	•	•	•	•	•	•	•																														
25				•	•	•	•	•	•	•	•	•	•	•																													
32									•		•	•	•	•	•																												
40													•	•	•	•	•	•	•																								
50													•	•	•	•	•	•	•	•																							
65														•	•	•	•	•	•	•	•																						
80																		•	•	•	•	•	•																				
100																				•	•	•	•	•	•	•																	
125																						•	•	•	•	•	•																
150																							•	•	•	•	•	•	•														
200																								•	•	•	•	•	•	•	•												
250																									•	•	•	•	•	•	•	•	•										
300																										•	•	•	•	•	•	•	•	•	•	•	•	•	•	•	•	•	•
400																																								•	•	•	

• для клапанов серии steam BASE | • для клапанов серии steam PRO

* возможно изготовление клапанов с нестандартными K_v по запросу заказчика

■ КЛАПАНЫ С ЭЛЕКТРОПРИВОДОМ

Клапаны могут комплектоваться электрическим приводом (ЭИМ), исходя из требований заказчика к готовому изделию. Ниже приведены модели приводов, которые мы чаще всего применяем в производстве клапанов. Также возможна комплектация изделий другими моделями по запросу заказчика.

Марка	Модель привода	Усилие привода, Н	Применяемость на DN, мм
Regada	St mini	1100	15 - 65
	St 0	4500	25 - 100
	St 0.1	7200	40 - 125
	St 1	8600	50 - 200
	St 2	25000	100 - 400
ПЭК	МЭПК-2500	2500	15-125
	МЭПК-6300	6300	80-125
	МЭПК-10000	10000	80-200
	МЭПК-20000	20000	125-400
АБС ЗЭиМ	МЭПК-6300	6300	15-200
	ПЭП-М6000	6000	15-200
	ПЭП-М10000	10000	80-200
	ПЭП-М20000	20000	125-400
Бирс	14.1.080	8000	50-200
	14.1.100	10000	80-200
	14.1.160	16000	100-400
	14.1.200	20000	150-400
Катрабел	TW 500**	1500	15 - 80
	TW3000**	3000	15 - 125
DAV	DAV 1500*	1500	15 - 50
	DAV 2500*	2500	15 - 100
HW	HW 1500	1500	15-80

Табл. 4.5



! Приводы Катрабел TW 500 и DAV применяются в температурном исполнении до +150°C
! Привод Катрабел TW 3000 может применяться в температурном исполнении до + 220°C

■ КЛАПАНЫ С ПНЕВМОПРИВОДОМ

Клапаны могут комплектоваться пневматическим мембранным приводом (МИМ), исходя из требований заказчика к готовому изделию.

В таблице 4.6 указаны характеристики пневматических мембранных приводов собственного производства (**МА 350, МА 560, МА 900**). Возможна комплектация изделий другими моделями приводов по запросу заказчика (**НПО Регулятор, Смартгир и др.**)



ПРИМЕНЯЕМОСТЬ ПРИВОДОВ ДЛЯ НОРМАЛЬНО ЗАКРЫТЫХ КЛАПАНОВ

Табл. 4.6

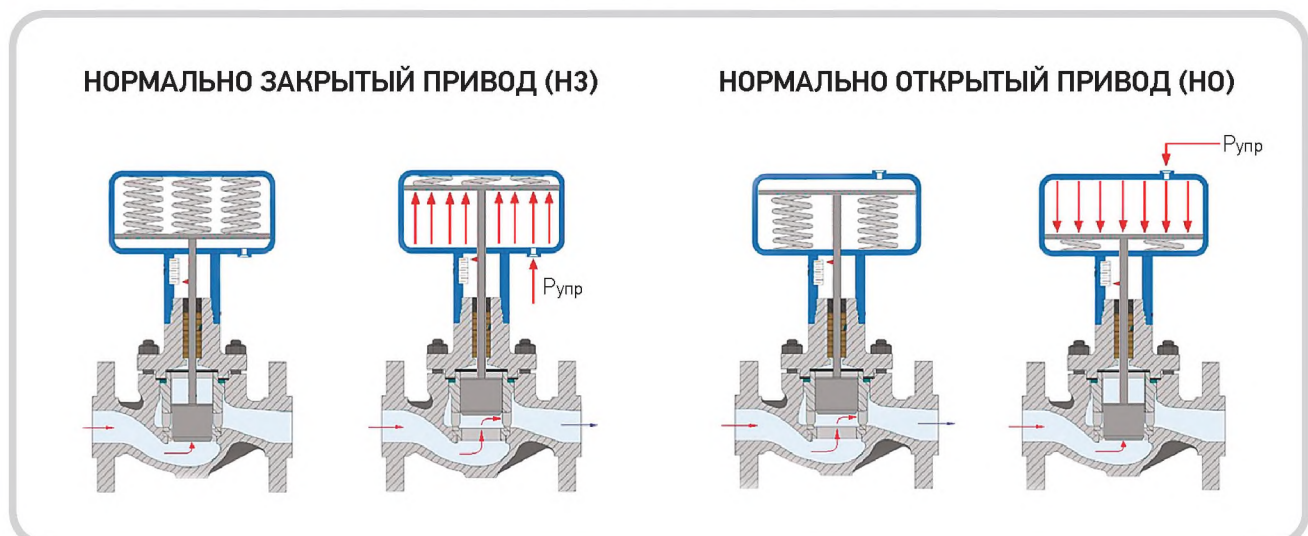
Модель привода	Эффективная площадь мембраны, см ²	Диапазон управляющего сигнала (кгс/см ²)	Усилие, кН	DN, мм											
				15	20	25	32	40	50	65	80	100	125	150	
МА 350	350	№3 (0,8 - 2,4)	2,0	•	•	•	•	•	•	•	•	•			
МА 560	560		3,6				•	•	•	•	•	•	•		
МА 900	900		7,2					•	•	•	•	•	•	•	•

ПРИМЕНЯЕМОСТЬ ПРИВОДОВ ДЛЯ НОРМАЛЬНО ОТКРЫТЫХ КЛАПАНОВ

Табл. 4.7

Модель привода	Эффективная площадь мембраны, см ²	Диапазон управляющего сигнала (кгс/см ²)	Усилие, кН	DN, мм											
				15	20	25	32	40	50	65	80	100	125	150	
МА 350	350	№1 (0,2 - 1,0)	5,2	•	•	•	•	•	•	•	•	•			
МА 560	560		8,4					•	•	•	•	•	•		
МА 900	900		13,5							•	•	•	•	•	•

• для клапанов серии steam BASE | • для клапанов серии steam PRO



■ НАВЕСНОЕ ОБОРУДОВАНИЕ

Клапаны с пневматическими приводами могут дополнительно комплектоваться навесным оборудованием:*

- **Позиционеры**

Tissin, Power-genex, SMC, Camozzi

- **Клапаны электромагнитные**

Power-genex, SMC

- **Фильтр-редукторы**

Tissin, Camozzi

- **Блоки конечных выключателей**

Архимед, ПАО «Автоматика»



* возможна комплектация навесным оборудованием других производителей по запросу заказчика

■ МАРКИРОВКА ПНЕВМОПРИВОДОВ КПСР



■ КОДИРОВКА ПНЕВМОПРИВОДА В МАРКИРОВКЕ ИЗДЕЛИЙ

Табл. 4.8

Модель привода	Нормально закрытый		Нормально открытый	
	без ручного дублера	с ручным дублером	без ручного дублера	с ручным дублером
Стандартное исполнение, У1 (-40°C...+40°C)				
МА 350	2.910X	2.911X	2.9121	2.9131
МА 560	2.920X	2.921X	2.9221	2.9231
МА 900	2.930X	2.931X	2.9321	2.9331
Стандартное исполнение, ХЛ1 (-60°C...+40°C)				
МА 350	2.010X	2.011X	2.0121	2.0131
МА 560	2.020X	2.021X	2.0221	2.0231

* на месте «X» используется обозначение перестановочного диапазона (от 1 до 3) по табл. 4.6 (стр. 27)

■ ГАБАРИТНЫЕ РАЗМЕРЫ ИЗДЕЛИЙ С ПНЕВМОПРИВОДОМ

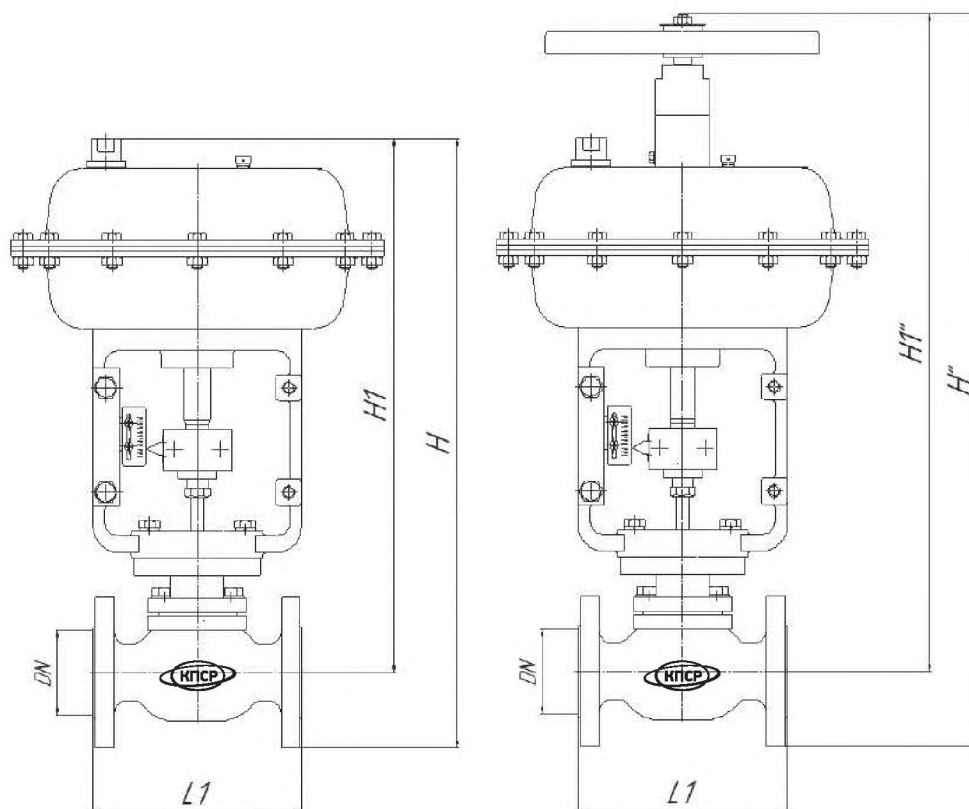


Табл. 4.9

DN, мм	L1, мм	H, мм	H1'', мм	H, мм	H1'', мм	Масса, кг	L1, мм	H, мм	H1, мм	H'', мм	H1'', мм	Масса, кг	L1, мм	H, мм	H1, мм	H'', мм	H1'', мм	Масса, кг	
	MA -350						MA -560						MA -900						
15	130	439	393	602	554	18													
20	150	447	396	610	557	19													
25	160	458	403	621	563	22													
32	180	479	411	642	572	23	180	565	495	775	705	39							
40	200	499	425	662	587	25	200	585	510	795	720	42							
50	230	512	452	675	592	27	230	605	521	815	731	43							
65	290	529	462	709	616	32	290	626	533	833	740	45							
80	310	539	465	719	619	40	310	633	533	840	740	49							
100							350	687	569	894	776	69							
125													400	818	693	1075	950	104	
150													480	899	756	1156	1013	129	

! DN 200 и более - по запросу.

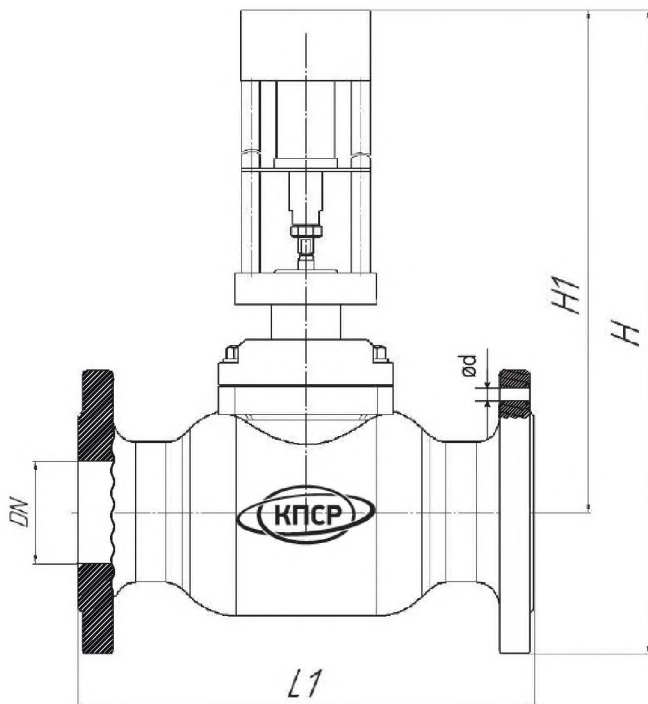
! Все габаритные размеры и веса предоставлены для клапанов с пневматическими мембранными исполнительными механизмами и производства ООО «КПСР Групп» без дополнительного обвеса.

Внимание!

Подбор клапанов с МИМ осуществляется только по опросным листам (стр. 46)

ГАБАРИТНЫЕ РАЗМЕРЫ

Табл. 4.10



DN, мм	Количество отверстий, шт		Диаметр Ød отверстий, мм	
	Чугун	Сталь	Чугун	Сталь
15	4		14	
20				
25				
32				
40				
50	4	8	18	
65				
80				
100				
125				
150	8	12	18	22
200			22	30
250			26	33
300	16	16	30	39
400			30	39

Табл. 4.11

Модель привода	DN, мм															
	15	20	25	32	40	50	65	80	100	125	150	200	250	300	400	
Строительная длина, L1, мм	130	150	160	180	200	230	290	310	350	400	480	600	730	850	1050	

Масса, кг, не более (материал корпуса - чугун)

Regada	ST mini	4,7	5,2	6,1	7,9	9,7	12,1	19,8								
	ST 0			7,2	9	10,8	13,2	20,9	24,8	36						
	ST 0.1			11,5	13,3	15,1	17,5	25,2	29,1	40,3	57,6					
	ST 1								34,7	45,9	64,2	87	149			
	ST 2										71	95	149			
Катрабел	TW 500	4,8	5,3	6,2	8,0	9,8	12,2	19,9	23,8							
	TW 3000	5,5	6,0	6,9	8,7	10,5	12,9	20,6	24,5	35,7						
DAV	DAV 1500	5,4	5,9	6,8	8,6	10,4	12,8									
	DAV 2500	8	8,5	9,4	11,2	13,0	15,4	23,1	27,0	38,2						
	DAV 1000 с ФБ	5,4	5,9	6,8	8,6	10,4	12,8									
	DAV 2000 с ФБ	8	8,5	9,4	11,2	13	15,9	23,1	27	38,2						

Масса, кг, не более (материал корпуса - сталь)

Regada	ST mini	5,6	6	7,2	9,3	12	18,9	21,4								
	ST 0			8,3	10,4	13,1	20	22,5	26,5	46						
	ST 0.1			12,6	14,7	17,4	24,3	26,8	30,8	50,3	60,6					
	ST 1								36,4	55,9	67,2	91	149			
	ST 2										74	99	149	224	450	910
Катрабел	TW 500	5,3	5,7	6,6	8	10	12,4	23,1	26,8							
	TW 3000	6	6,4	7,3	8,7	10,7	13,1	23,8	27,5	42,7	68,7					
DAV	DAV 1500	5,9	6,3	7,2	8,6	10,6	13									
	DAV 2500	8,5	8,9	9,8	11,2	13,2	15,6	26,3	30	45,2						
	DAV 1000 с ФБ	5,9	6,3	7,2	8,6	10,6	13									
	DAV 2000 с ФБ	8,5	8,9	9,8	11,2	13,2	15,6	26,3	30	45,2						

СТРОИТЕЛЬНАЯ ВЫСОТА, Н (мм, не более)

Табл. 4.12

Модель привода		DN, мм														
		15	20	25	32	40	50	65	80	100	125	150	200	250	300	400
Regada	ST mini	390	396	415	443	450	466	495								
	ST 0			443	481	486	494	523	532	576						
	ST 0.1			662	690	697	713	742	751	788	814					
	ST 1								806	843	902	950	992	1021		
	ST 2										902	983	1025	1074	1308	1688
Катрабел	TW 500	395	400	415	435	455	465	500	510							
	TW 3000	425	430	445	465	485	495	530	540	585	625					
DAV	DAV 1500	390	395	410	430	450	465									
	DAV 2500	465	475	490	510	530	540	575	585	630						
	DAV 1000 с ФБ	390	395	410	430	450	450									
	DAV 2000 с ФБ	420	430	445	465	485	495	530	540	585						

СТРОИТЕЛЬНАЯ ВЫСОТА, Н1 (мм, не более)

Табл. 4.13

Модель привода		DN, мм														
		15	20	25	32	40	50	65	80	100	125	150	200	250	300	400
Regada	ST mini	342	343	357	373	375	383	402								
	ST 0			385	411	411	411	430	432	466						
	ST 0.1			604	620	622	630	649	651	678	689					
	ST 1								706	733	777	807	819	818		
	ST 2										777	840	852	851	1053	1358
Катрабел	TW 500	345	350	355	365	380	385	405	415							
	TW 3000	375	380	385	395	410	415	435	440	470	500					
DAV	DAV 1500	341	345	355	360	375	380									
	DAV 2500	420	425	430	440	455	460	480	485	515						
	DAV 1000 с ФБ	341	345	355	360	375	380									
	DAV 2000 с ФБ	375	380	385	395	410	415	435	440	470						

! Указанные массо-габаритные размеры носят справочный характер.

! Массо-габаритные размеры клапанов с приводами, отсутствующими в каталоге, уточняйте при заказе.

! Стандартное исполнение фланцев по ГОСТ 33259-2015 (исп. В, тип 21). Другие исполнения - по запросу.

ПРОМЫШЛЕННОСТЬ И ЭНЕРГЕТИКА

РЕГУЛЯТОРЫ ДАВЛЕНИЯ ПРЯМОГО ДЕЙСТВИЯ

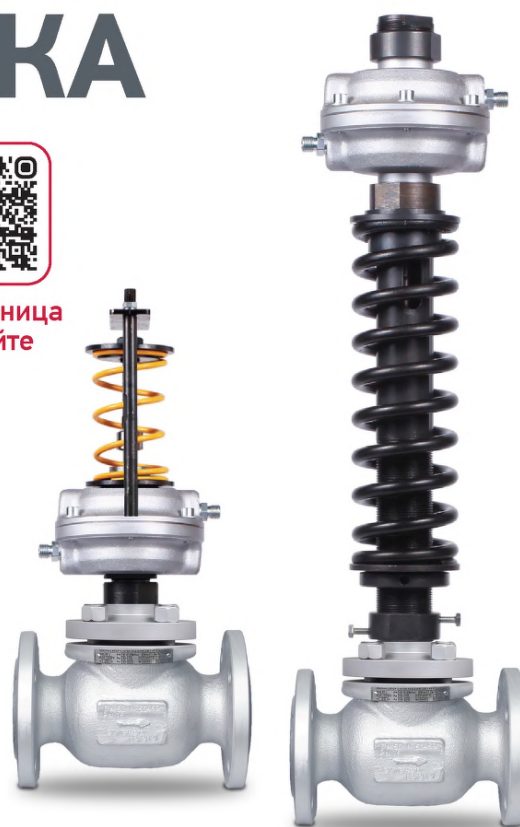


эта страница на сайте

Регуляторы давления РА предназначены для автоматического регулирования заданной характеристики в трубопроводе. Для сред температурой до 150°C мы производим 4 основных типа регуляторов: «после себя», «до себя», перепада давления, перепуска. Для сред температурой до 220°C мы производим регуляторы «после себя», которые комплектуются удлиненным задатчиком.

Регуляторы прямого действия не являются запорной арматурой и работают при постоянном расходе среды через регулятор.

Давление в рабочей полости мембранной коробки не должно превышать 1,1 МПа.



■ ТИПЫ РЕГУЛЯТОРОВ

Регуляторы «после себя» (РА-А) поддерживают давление на выходе из клапана, а значит превышение настроенного значения приводит к закрытию затвора. При отсутствии давления регулятор полностью откроется, поэтому их еще называют «нормально открытыми».

Регуляторы «до себя» (РА-В) поддерживают давление на входе в клапан, а значит превышение настроенного значения приводит к открытию затвора. При отсутствии давления регулятор полностью закроется, поэтому их называют «нормально закрытыми».

Регулятор перепада давления (РА-М) прямого действия используется для поддержания заданного перепада давления между подающим и обратным трубопроводом во всей системе технологической установки. Клапан регулятора при отсутствии сигнала (энергии) нормально открыт.

Регулятор перепуска (РА-Р) является автоматическим регулятором для поддержания заданного перепада давления во всей системе технологической установки. Клапан регулятора при отсутствии сигнала (энергии) нормально закрыт.

■ ТЕХНИЧЕСКИЕ ХАРАКТЕРИСТИКИ

Табл. 5.1

Корпус	P _н , МПа	t°С, рабочей среды	Вид исполнения	По таблице фигур	Зона пропорциональности, %, не более	Зона нечувствительности, %, не более	Постоянная времени, сек, не более
СЧ 20	1,6	До 150	РА-А, РА-М, РА-В, РА-Р	21ч(с)10нж	6	2,5	25
Сталь 20Л	4	До 220	РА-А	21с10нж			

УСЛОВНАЯ ПРОПУСКНАЯ СПОСОБНОСТЬ, Kv_y , м³/ч

Табл. 5.2

DN, мм	0,16	0,25	0,4	0,63	1	1,6	2,5	4	6,3	10	16	20	25	32	40	63	100	125	160	250	280	360	450	630
15	•	•	•	•	•	•	•	•																
20						•	•	•	•															
25						•	•	•	•	•														
32									•	•	•													
40										•	•	•	•											
50										•	•		•	•	•									
65													•		•	•								
80															•	•	•							
100																•	•	•						
125																	•	•	•					
150																		•				•		
200																			•			•	•	•

ПРИМЕНЯЕМЫЕ МАТЕРИАЛЫ

Табл. 5.3

Корпус	Мембранная коробка	Мембрана	Плунжер	Седло	Пружина	Шток	Уплотнение в затворе
СЧ 20, ВЧ* Сталь 20Л	Сталь 20	EPDM, NBR	Сталь 45, Сталь 20X13	Сталь 45, Сталь 20X13	Сталь 60С2А	Сталь 40X13, Сталь 95X18	Металл-металл

* изделия с корпусами из высокопрочного чугуна (ВЧ) изготавливаются по запросу



ДИАПАЗОНЫ НАСТРОЙКИ

Табл. 5.4

Номер диапазона настройки	Диапазон настройки регулирования	Давление, МПа																							
		0,01	0,04	0,1	0,16	0,3	0,4	0,5	0,6	0,7	0,8	0,9	1,0	1,1	1,2										
0*	0,01 - 0,1																								
1	0,04 - 0,16		■	■	■																				
2	0,1 - 0,4			■	■	■	■																		
3	0,3 - 0,7					■	■	■	■	■															
4	0,6 - 1,2									■	■	■	■	■	■	■	■	■	■	■	■	■	■	■	■

* применяется до DN 50 мм (уточняйте у менеджера) и только для регуляторов с коротким задатчиком.

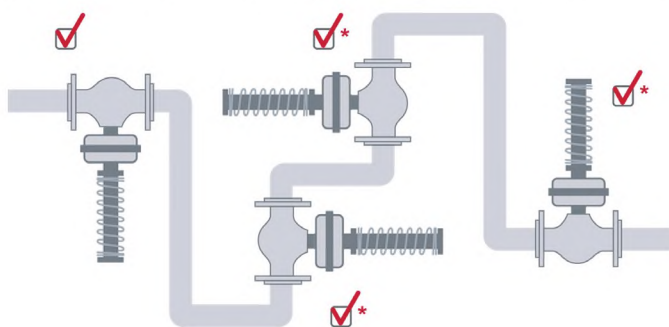
■ МОНТАЖНЫЕ КОМПЛЕКТЫ (поставляются с регуляторами)



Табл. 5.5

Температура среды	Тип	Комплектность	Вид исполнения	
150°C (с укороченным задатчиком)	МК-2.1	Штуцер M12X1,5 Переходник G1/2"- M12X1,5 Трубка медная, 6X1 мм Трубка медная, 6X1 мм	1 шт 1 шт 0,75 м 0,3 м	Регулятор давления «после себя» (РА-А) Регулятор давления «до себя» (РА-В)
		МК-1.1	Штуцер M12X1,5 с уплотнением Переходник G1/2"- M12X1,5 Трубка медная, 6X1 мм Трубка медная, 6X1 мм	2 шт 2 шт 1,5 м 0,75 м
	МК-4.1	Штуцер M12X1,5 с уплотнением Переходник G1/2"- M12X1,5 Трубка медная, 6X1 мм Трубка медная, 6X1 мм	2 шт 2 шт 0,75 м 0,75 м	Регулятор перепуска (РА-Р)
220°C (с удлиненным задатчиком)	МК-3.1	Сосуд конденсационноразделительный Штуцер M12x1,5 Переходник G1/2"- M1x1,5 Кольцо врезное Гайка накидная M6 Заглушка M12x1,5 Прокладка фторопластовая Трубка медная, 6x1 мм Трубка медная, 6x1 мм Трубка медная, 6x1 мм	1 шт 1 шт 1 шт 2 шт 2 шт 1 шт 1 шт 1,5 м 0,6 м 0,75 м	Регулятор давления «после себя» (РА-А)

ДОПУСТИМОЕ РАЗМЕЩЕНИЕ РЕГУЛЯТОРА НА ТРУБОПРОВОДЕ



* При температуре рабочей среды **до 110°C** регулятор разрешается устанавливать любом положении

! При температуре рабочей среды **свыше 110°C** используется конденсационноразделительный сосуд

Регулятор устанавливать только задатчиком вертикально вниз:

- при температуре рабочей среды **свыше 110°C**
- при диаметре регулятора **более DN50**
- при **использовании пара**

Допустимое отклонение от вертикали - 90°

■ ГАБАРИТНЫЕ РАЗМЕРЫ

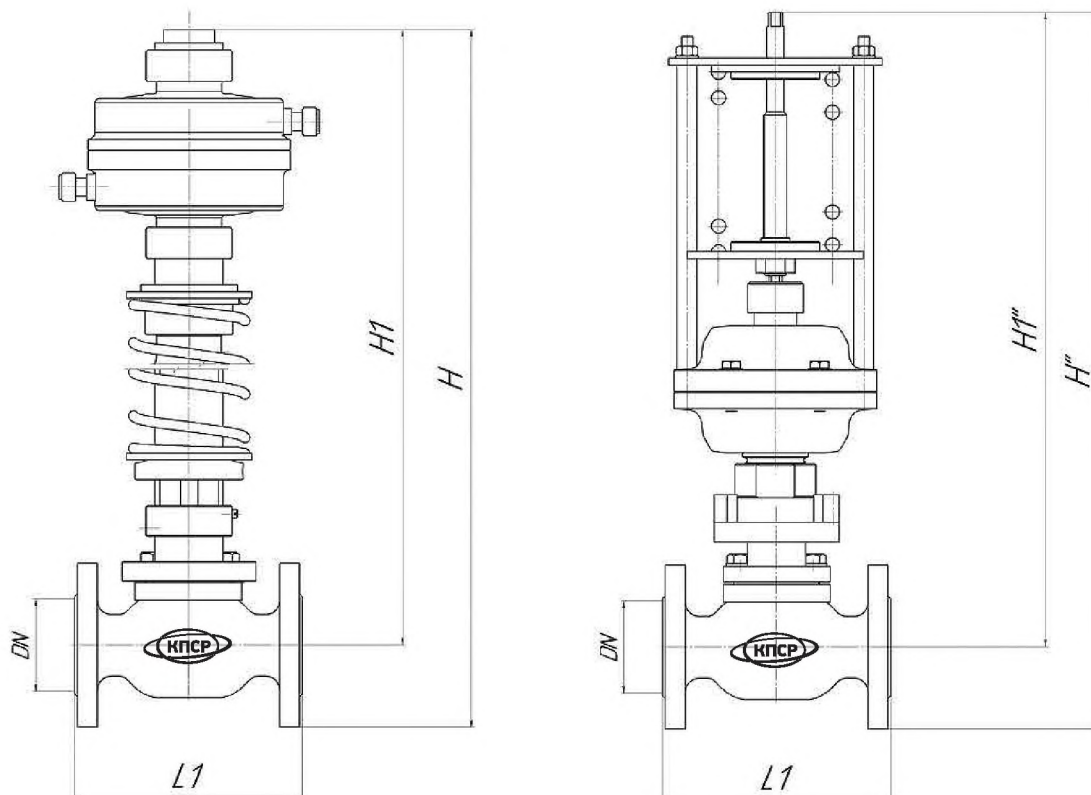


Табл. 5.6

Вид задатчика	DN, мм											
	15	20	25	32	40	50	65	80	100	125	150	200
Строительная длина, L 1 (мм)												
	130	150	160	180	200	230	290	310	350	400	480	600
Строительная высота, Н (мм)												
Удлиненный	605	620	649	671	682	696	715	732	789	831	1135	1200
Строительная высота, Н1 (мм)												
Удлиненный	557	567	591	601	607	613	622	632	671	696	985	1027
Строительная высота, Н* (мм)												
Короткий	418	433	453	173	486	494	511	527	573	605		
Строительная высота, Н1* (мм)												
Короткий	370	380	395	403	411	411	418	427	463	480		

Присоединение к трубопроводу - фланцевое. Количество и диаметр отверстий фланцев в соответствии с ГОСТ 33259 - 2015 (исполнение В, тип 21).

ТЕХНОЛОГИЧЕСКИЕ ПРОЦЕССЫ И СРЕДЫ

Клапаны КПСР (серия 400) применяются в различных технологических процессах нефтеперерабатывающей, нефтяной, химической, металлургической и других отраслях промышленности для герметичного перекрытия и/или регулирования расхода и давления жидких, газо- и парообразных рабочих сред, а также обеспечения безопасной эксплуатации трубопроводов и оборудования в трубопроводных системах.

Односедельные проходные клапаны КПСР являются оптимальным решением для большинства технологических процессов различных областей промышленности, благодаря долговременной герметичности седла, простоте обслуживания, надежной конструкции и широкой гамме конструкционных материалов.

При подборе изделий технологической серии (серии 400) мы применяем индивидуальный подход к каждому поступающему заказу. Это позволяет подбирать оптимальные характеристики изделий под требования заказчика.



эта страница
на сайте



КЛАПАНЫ ДВУХХОДОВЫЕ
С РУЧНЫМ ПРИВОДОМ



КЛАПАНЫ ДВУХХОДОВЫЕ
С ЭЛЕКТРОПРИВОДОМ



КЛАПАНЫ ДВУХХОДОВЫЕ
С ПНЕВМОПРИВОДОМ



■ ХАРАКТЕРИСТИКИ ИЗДЕЛИЙ



Особенности:

- **взрывозащищённое исполнение** (группа II по ГОСТ 31441.1)
- **сейсмостойкость** (9 баллов по шкале MSK-64)
- **исполнение с рубашкой обогрева**
- **широкий диапазон рабочих сред**
- **применение антикавитационных и антишумовых устройств**
- **разгруженная или неразгруженная по давлению конструкция**



15 - 400 мм (DN > 200 мм - по запросу)



до 160 бар (16 МПа)



от -60°C до +425°C



-60°C...+80°C



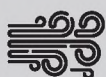
Электрический привод (ЭИМ),
пневматический привод (МИМ),
ручной привод

■ РАБОЧИЕ СРЕДЫ*



Нефтепродукты

нефть сырая, бензин, керосин, дизтопливо, газойль, мазут, масла и др.



Пары и газы

пар, воздух, неагрессивный природный газ, аммиак, попутный газ, этилен, кислород и др.



Растворители и органические вещ-ва

спирты, гликоли, амины, альдегиды, эфиры, аминокислоты, углеводороды и др.



Водные растворы, рассолы

сульфаты, хлориды, фториды, карбонаты, щелочи, водный аммиак, сульфиты и др.



Кислоты неорганические

азотная, серная, уксусная, лимонная, щавелевая, фосфорная, масляная и др.

* в перечне указаны наиболее часто встречающиеся среды. Возможности завода позволяют изготавливать клапаны на более широкий перечень сред согласно запросу заказчика.

ГАРАНТИИ НА ИЗДЕЛИЯ

Высокие стандарты производства и 100% выпускной контроль качества позволяют нам предоставлять клиентам **до 5 лет гарантии** на изделия с момента ввода в эксплуатацию. Назначенный ресурс - до 30 лет.

ХАРАКТЕРИСТИКИ ИЗДЕЛИЙ

ПАРАМЕТРЫ ИЗДЕЛИЙ

Табл. 6.1

Тип затвора	Плунжерный, клеточно-плунжерный, клеточный
Тип клапана	Регулирующий, запорно-регулирующий отсечной, запорный
DN, мм	от 15 до 400*
PN, МПа	от 1,6 до 16 (16-160 бар)
t°С, рабочей среды	от -60°С до +425°С
Уплотнение в затворе	Металл-металл, металл-PTFE
Максимальный класс герметичности	Класс А, Класс VI ГОСТ 9544-2015
Пропускная характеристика	линейная, равнопроцентная, открыто-закрыто, специальная

ПРИМЕНЯЕМЫЕ МАТЕРИАЛЫ**

Табл. 6.2

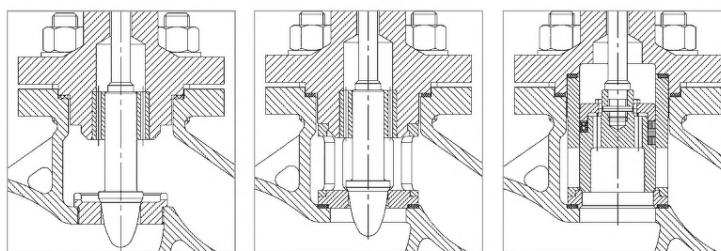
Корпус	Сталь 25Л, 20 ГЛ, 12Х18Н9(ТЛ), Сталь 20, 09Г2С, 12Х18Н10Т
Крышка	Сталь 20, 09Г2С, 12Х18Н10Т
Шток	95Х18, 12Х18Н10Т, 14Х17Н2, 20Х13
Плунжер	
Клетка	12Х18Н10Т, 14Х17Н2, 20Х13
Седло	
Уплотнение штока	PTFE, ТРГ, PTFE + наполнители
Уплотнение плунжера	
Уплотнение фланцев	PTFE, PTFE + наполнители, ТРГ + нержавеющая сталь

* DN > 200 мм - по запросу

** изготовление составных частей изделий из других материалов по запросу заказчика согласно опросного листа (стр. 46)



Плунжерный затвор Клеточно-плунжерный затвор Клеточный затвор



УСЛОВНАЯ ПРОПУСКНАЯ СПОСОБНОСТЬ, Kv, м³/ч

Табл. 6.3

DN, мм	Ход штока	0,16	0,25	0,4	0,63	1	1,6	2,5	3,2	4	5	6,3	8	10	12,5	16	25	32	40	50	63	80	100	125	160	200	250	320	400	500	630		
15	10	•	•	•	•	•	•	•	•	•																							
20	16	•	•	•	•	•	•	•	•	•	•																						
25	20				•	•	•	•	•	•	•	•	•	•																			
32												•	•	•	•	•																	
40	25													•	•	•	•	•															
50														•	•	•	•	•	•														
65																	•	•	•	•	•	•											
80	32																		•	•	•	•	•	•									
100	40/50*																			•	•	•	•	•	•	•							
125																							•	•	•	•	•						
150	50/60*																								•	•	•	•					
200	60/80*																									•	•	•	•	•	•	•	•

* значения после черты указаны для разгруженной конструкции клапана

■ ПРИМЕНЯЕМЫЕ ПРИВОДЫ

Помимо указанных ниже брендов, изделия могут комплектоваться любыми моделями приводов по запросу заказчика.

ЭЛЕКТРИЧЕСКИЕ ПРИВОДЫ

REGADA

АБС ЗЭИМ



ПНЕВМАТИЧЕСКИЕ ПРИВОДЫ



РУЧНОЙ ПРИВОД



■ ГАБАРИТНЫЕ РАЗМЕРЫ (справочные)

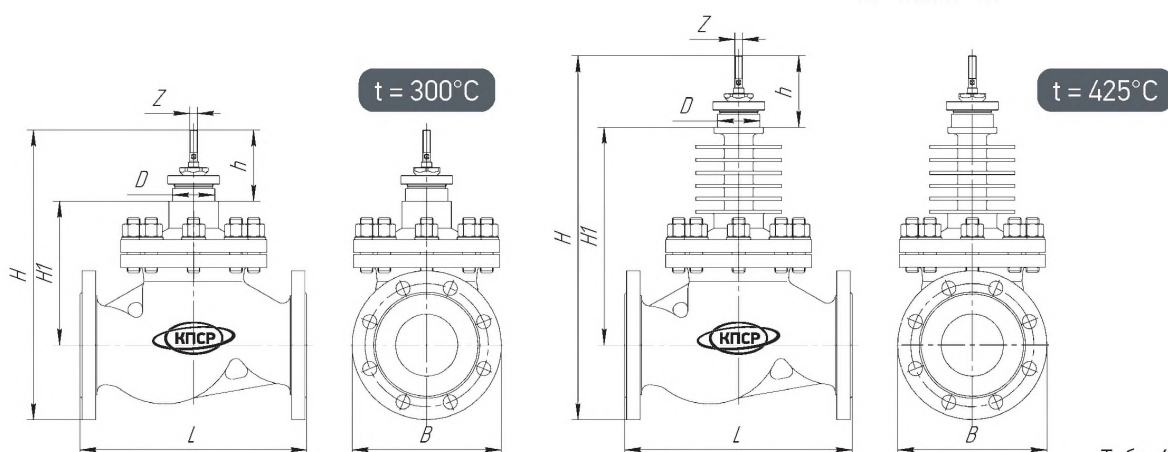


Табл. 6.4

Dn	PN, кгс/см ²	L, мм	B, мм	H, мм		H1, мм		D, мм	h, мм	a, мм	b, мм	Z	Масса, кг, не более							
				300°	425°	300°	425°						неразгруженный		разгруженный					
				300°	425°	300°	425°						300°	425°	300°	425°				
15	16-40	130	95	243	306	86	150	Ø65	110	30	M10	21-25	5,4	7,0	-	-				
	63-160	180	105	263	328	100	215						9,5	11,5	-	-				
20	16-40	150	105	265	318	103	157						8,0	10,5	-	-				
	63-160	190	125	290	373	117	200						13,5	16	-	-				
25	16-40	160	115	298	398	130	230						10	12,5	-	-				
	63-160	210	135	298	380	122	202						17,5	19,5	-	-				
32	16-40	180	135	309	401	130	224		12	14,5	-	-								
	63-160	240	150	327	408	143	224		22	24	-	-								
40	16-40	200	145	320	430	137	248		138	35	M12X1,25	21-25	15	17,5	-	-				
	16-40	230	160	368	490	150	273						17,5	19	-	-				
50	63-160	300	195	397	542	162	303						42	50	44	52				
	16-40	290	180	390	516	162	288						23	26	-	-				
80	16-40	310	195	435	555	200	320	M14X1,5					21-25	M14X1,5	21-25	36	41	-	-	
	16-40	350	230	466	580	222	336									53	58	55	60	
100	16-40	400	270	547	633	246	360			M16X1,5	21-25	M16X1,5				21-25	70	75	81	88
	16-40	480	300	516	688	228	400										96	103	94	101
200	16-40	600	400	670	859	330	450										234	242	245	253

■ ПРИМЕНЯЕМЫЕ МАТЕРИАЛЫ

Табл. 6.5

Условия эксплуатации				Марка стали
Среда	Концентрация компонентов, %	Температура, °С	Давление рабочее P _p , МПа (кгс/см ²)	
Азотная кислота	до 40	до 20	любое	20X13
	до 20	кипения		14X17H2
	до 30	до 80		12X18H9ТЛ 12X18H9Т 08X18H10Т
	до 60	до 60		
	до 70	до 30		
	до 40	кипения		
	до 80	до 60		
Жидкий и газообразный аммиак	-	до -30 до 150	любое	20Л, 25Л, 20
		от -40 до 400		20Л, 25Л, 20X13, 14X17H2
		от -70 до 150		14X17H2, 09Г2С, 20ХН3А
Винная кислота	от 10 до 50	до 20	любое	14X17H2
		до кипения		10X18H9Л, 12X18H9ТЛ, 08X18H10Т, 12X18H9Т
Вода промышленная и водопроводная	-	до 100	любое	20Л, 25Л, 20, 20X13, 14X17H2
Морская вода	-	до 40	любое	20Л, 25Л, 35, 20X13, 10X17H13M3Т, 10X17H13M2Т
Калия гидрат окиси	до 50	до 20	любое	20Л, 25Л, 20, 20X13
	до 30	от 20 до кип-я		10X18H9Л, 12X18H9ТЛ
	до 68	120		08X18H10Т, 12X18H9Т
Кислород	до 40	от -15 до 150	до 0,6 (6)	20Л, 25Л, 20X13, 14X17H2, 10X18H9Л, 12X18H9Т, 08X18H10Т
		от -30 до 150		
		от -40 до 150		
		от -60 до 150	до 0,6 (6)	10X18H9Л, 12X18H9ТЛ, 08X18H10Т, 12X18H9Т, 12X18H9
Лимонная кислота	до 5	до 40	любое	14X17H2, 08X18H10Т
	до 10	кипения		12X18H9ТЛ, 08X18H10Т, 12X18H9Т
	до 25	до 85		
	до 50	до 60		
Масляная кислота	любая	20	любое	20Л, 25Л, 20, 20X13, 14X17H2
		кипения		12X18H9ТЛ, 08X18H10Т, 12X18H9Т
Молочная кислота	до 5	до 40	любое	14X17H2
	до 75	до 50		10X18H9Л, 12X18H9ТЛ, 08X18H10Т, 12X18H9Т
	до 20	до 60		
	до 5	до 80		
	любая	до 20		
Нефть и нефтепродукты с H ₂ S не более 6%	-	до 425	любое	20Л, 25Л, 20X13, 12X18H9ТЛ, 14X17H2, 12X18H10ТЛ
Хлор сухой газообразный и жидкий с содержанием влаги	до 0,04	-40 до +150	1,6 (16)	20Л, 25Л, 20, 40X, 20X13,
		-70 до +150		09Г2С, 10Г2
		до 300		12X18H9ТЛ, 12X18H9Т, 12X18H10Т, 10X17H13M3Т

Условия эксплуатации				Марка стали	
Среда	Концентрация компонентов, %	Температура, °С	Давление рабочее P _p , МПа (кгс/см ²)		
Муравьиная кислота	до 5	до 20	любое	14X17H2	
	до 45	кипения		12X18H9T, 12X18H9TЛ, 08X18H10T	
	от 90 до 100	кипения			
	-	-10 до +100			
		-30 до +150			
		-40 до +425			
-70 до +150					
Неагрессивный природный газ	-	-10 до +100	до 0,6 (6)	20Л, 25Л, 20, 20X13, 14X17H2	
		-30 до +150	до 1,6 (16)		
		-40 до +425	любое	09Г2С, 20ХН3А, 14X17H2,	
		-70 до +150			
Природный газ, сухой, содержащий сероводород	от 6	-40 до +425	любое	20Л, 25Л, 20, 14X17H2, 12X18H9TЛ, 08X18H10T, 12X18H9T, 12X18H9, 20X13	
Серная кислота	до 10	20	любое	08X22H6T, 12X18H9TЛ, 12X18H9T, 08X18H10T	
	от 50 до 80	20		20Л, 25Л, 20, 20X13	
	от 90 до 98	20		12X18H9TЛ, 12X18H9T, 08X18H10T	
Олеум	до 60% SO ₃	до 70	любое	12X18H9TЛ, 12X18H9T, 08X18H10T	
Сырой сернистый ангидрид	-	до 420	любое	25Л, 20, 20X13, 14X17H2	
Влажные сернистый ангидрид	-	до 425	любое	10X18H9Л, 12X18H9TЛ, 08X18H10T, 12X18H9T, 12X18H9	
Углерода окись	до 100	до 425	до 4,0 (40)	20Л, 25Л, 20, 20X13, 10X18H9Л, 12X18H9TЛ, 12X18H9T, 08X18H10T	
Уксусная кислота	до 10	кипения	любое	14X17H2	
	до 60	до 100		12X18H9TЛ, 08X18H10T, 12X18H9T	
	любая	до 40		12X18H9TЛ, 08X18H10, 12X18H9T	
	до 98	до 90			
	до 5	до 165			
	до 25	до 140			
Фосфорная кислота	до 5	до 85	любое	14X17H2	
	от 80 до 90	до 20		12X18H9TЛ, 08X18H10T, 12X18H9T	
	до 50	до 50			
	до 65	до 80			
	любая	до 20			
Газ	от 95 до 97% метана, насыщенный парами воды, пар:газ = 0,43:1	80	от 0,15 до 0,17	10X18H9Л, 12X18H9TЛ, 08X18H10T, 12X18H9T	
Газовая смесь	Пар : газ = 1 : 1	от 350 до 400	от 0,1 до 0,2		
Двуокись углерода	от 13 до 17	от 370 до 400			
Метан	от 0,5 до 2				
Природный газ, содержащий серу	20 мг/мм ³ сернистых соед.	380	0,1		

! Перечень является справочным и не полным. Применение арматуры на конкретную среду подлежит обязательному согласованию с производителем

ПРИМЕР РАСШИФРОВКИ МАРКИРОВКИ КЛАПАНА КПСР

КЛАПАН КПСР 2.22-50-40-2.9103-СТ-4,0-1-300-У

Расшифровка: клапан КПСР регулирующий серии 230 с быстросъёмным седлом; номинальный диаметр DN50; условная пропускная способность K_{vy} 40 м³/ч; с пневматическим приводом МА-С350; материал корпуса – 25Л; номинальное давление PN 4,0 МПа; с фланцевым присоединением к трубопроводу; максимальная температура рабочей среды от +300С⁰; климатическое исполнение У1.

■ РАСШИФРОВКА МАРКИРОВКИ КЛАПАНОВ КССР



КЛАПАН КССР

XX-XXX - X.XXXX - XX-XX - XXX - X

ПРИМЕР РАСШИФРОВКИ МАРКИРОВКИ КЛАПАНА КССР

КЛАПАН КССР 40-25-1.1100-СЧ-1,6-150-УХЛ4 ТУ ВУ 192341451.002-2015

Клапан трехходовой смесительный КССР номинальным диаметром DN40, условной пропускной способностью K_{vy} 25,0 м³/ч, электрическим приводом REGADA ST MINI 472.0-ONFAC/00; материал корпуса – серый чугун, номинального давления PN 1,6 МПа, максимальной температурой рабочей среды до + 150°С, видом климатического исполнения УХЛ4.

■ РАСШИФРОВКА МАРКИРОВКИ РЕГУЛЯТОРОВ РА



РЕГУЛЯТОР


РА - X - XX - XXX - X - XX - XX - XXX - X

ПРИМЕР РАСШИФРОВКИ МАРКИРОВКИ РЕГУЛЯТОРА

РЕГУЛЯТОР ДАВЛЕНИЯ РА - М - 50 - 25 - 3 - СЧ - 1,6 - 150 - У

Регулятор перепада давления прямого действия, диаметр – 50 мм, Kv_y = 25 м³/ч, диапазон настройки регулирования 0,3...0,7 МПа, материал корпуса – серый чугун, максимальное давление не более 1,6 МПа, температура среды – не более 150°С, климатическое исполнение – У.

ОПРОСНЫЙ ЛИСТ

 ООО «КПСР Групп» Республика Беларусь, 223016, Минская обл, Минский р-н, Новодворский с/с, д.6, пом.10 тел/факс: +375 (17) 270-17-30(33) моб.: +375 (29) 317-38-01 www.kpsr.by e-mail: info@kpsr.by		ОПРОСНЫЙ ЛИСТ № ____ для подбора клапана КПСР																	
Данные о заполняющем опросный лист и об организации, которую он представляет		ФИО, подпись																	
Данные о заказчике и конечном потребителе, установке, объекте		Название объекта																	
Номер технологической позиции на схеме		№																	
Тип клапана		<input type="checkbox"/> двухходовой КПСР <input type="checkbox"/> трёхходовой КССР (смесительный)																	
Функциональное назначение		<input type="checkbox"/> регулирующий <input type="checkbox"/> запорный (отсечной) <input type="checkbox"/> запорно-регулирующий																	
Диаметр условный, DN, мм		Давление условное, PN, Мпа																	
Рабочая среда	Наименование / состав рабочей среды																		
	Агрегатное состояние <input type="checkbox"/> жидкость <input type="checkbox"/> газ <input type="checkbox"/> пар																		
	Наличие в среде абразивных частиц (количество и размер)																		
	Режимы работы <table border="1" style="width:100%; border-collapse: collapse;"> <tr> <td style="width:33%;">минимальный</td> <td style="width:33%;">номинальный</td> <td style="width:33%;">максимальный</td> </tr> </table>			минимальный	номинальный	максимальный													
	минимальный	номинальный	максимальный																
	Температура на входе, T1, °C																		
	Плотность на входе, ρ1, кг/м³																		
Вязкость в рабочих условиях, МПа·с																			
Рабочие условия	Давление насыщенных паров, Pv, МПа																		
	Входное давление, P1 (изб), МПа																		
	Выходное давление, P2 (изб), МПа																		
	Расход рабочей среды, т/ч																		
	Минимальный перепад давления для расчета пропускной способности, МПа																		
	Максимальный перепад давления в закрытом положении, МПа																		
	Герметичность в затворе <input type="checkbox"/> A <input type="checkbox"/> B <input type="checkbox"/> C <input type="checkbox"/> VI <input type="checkbox"/> V <input type="checkbox"/> IV по ГОСТ 9544-2015																		
Хар-ка арматуры	Направление подачи среды <input type="checkbox"/> одностороннее																		
	Пропускная характеристика <input type="checkbox"/> линейная <input type="checkbox"/> равнопроцентная <input type="checkbox"/> специальная																		
	Пропускная способность Kv, м³/ч по расчету: _____ выбранная: _____																		
Уровень звукового давления db(A)	<input type="checkbox"/> да <input type="checkbox"/> нет																		
	<input type="checkbox"/> да <input type="checkbox"/> нет																		
Корпус	Материал корпуса <input type="checkbox"/> Серый чугун <input type="checkbox"/> Сталь 20Л/25Л <input type="checkbox"/> 12Х18Н9ТЛ Другой: _____																		
	Присоединение к трубопроводу <input type="checkbox"/> исп. В <input type="checkbox"/> исп. F <input type="checkbox"/> исп. D <input type="checkbox"/> исп. M <input type="checkbox"/> исп. J по ГОСТ 33259-2015 <input type="checkbox"/> под приварку																		
Затвор	Тип уплотнения затвора <input type="checkbox"/> металл-эластомер <input type="checkbox"/> металл-металл																		
	Тип привода <input type="checkbox"/> пневматический (МИМ) <input type="checkbox"/> электрический (ЭИМ)																		
Привод	Давление управления / Питание <table border="1" style="width:100%; border-collapse: collapse;"> <tr> <td style="width:33%;">давление упр. воздуха, кг/см²:</td> <td style="width:33%;"><input type="checkbox"/> 24В</td> <td style="width:33%;"><input type="checkbox"/> 220В</td> <td style="width:33%;"><input type="checkbox"/> 380В</td> </tr> <tr> <td><input type="checkbox"/> трёхпозиционное</td> <td><input type="checkbox"/> 24 V DC</td> <td><input type="checkbox"/> 4 - 20 mA</td> <td></td> </tr> <tr> <td><input type="checkbox"/> HART</td> <td><input type="checkbox"/> MODBUS</td> <td><input type="checkbox"/> PROFIBUS</td> <td></td> </tr> <tr> <td><input type="checkbox"/> 4-20 mA</td> <td><input type="checkbox"/> 0-100 Ом</td> <td><input type="checkbox"/> 0- 10 V</td> <td></td> </tr> </table>			давление упр. воздуха, кг/см²:	<input type="checkbox"/> 24В	<input type="checkbox"/> 220В	<input type="checkbox"/> 380В	<input type="checkbox"/> трёхпозиционное	<input type="checkbox"/> 24 V DC	<input type="checkbox"/> 4 - 20 mA		<input type="checkbox"/> HART	<input type="checkbox"/> MODBUS	<input type="checkbox"/> PROFIBUS		<input type="checkbox"/> 4-20 mA	<input type="checkbox"/> 0-100 Ом	<input type="checkbox"/> 0- 10 V	
	давление упр. воздуха, кг/см²:	<input type="checkbox"/> 24В	<input type="checkbox"/> 220В	<input type="checkbox"/> 380В															
	<input type="checkbox"/> трёхпозиционное	<input type="checkbox"/> 24 V DC	<input type="checkbox"/> 4 - 20 mA																
	<input type="checkbox"/> HART	<input type="checkbox"/> MODBUS	<input type="checkbox"/> PROFIBUS																
	<input type="checkbox"/> 4-20 mA	<input type="checkbox"/> 0-100 Ом	<input type="checkbox"/> 0- 10 V																
Управление (для ЭИМ)																			
Протокол управления (для ЭИМ)																			
Тип обратной связи (для ЭИМ)																			
Положение при отсутствии питания <input type="checkbox"/> открыт <input type="checkbox"/> закрыт <input type="checkbox"/> сохраняет положение																			
Принадлежности (для МИМ)	Ручной дублер (верхний) <input type="checkbox"/> да <input type="checkbox"/> нет																		
	Время срабатывания, сек																		
	Позиционер <table border="1" style="width:100%; border-collapse: collapse;"> <tr> <td style="width:33%;"><input type="checkbox"/> пневматический (0,2-1,0 бар)</td> <td style="width:33%;"><input type="checkbox"/> общепромышленное исполнение</td> <td style="width:33%;"><input type="checkbox"/> HART-протокол</td> </tr> <tr> <td><input type="checkbox"/> электропневматический (4...20 мА)</td> <td><input type="checkbox"/> Ex i</td> <td><input type="checkbox"/> Ex d</td> </tr> <tr> <td></td> <td><input type="checkbox"/> Ex i</td> <td><input type="checkbox"/> Ex d</td> </tr> <tr> <td></td> <td colspan="2"><input type="checkbox"/> Механические</td> </tr> <tr> <td></td> <td colspan="2"><input type="checkbox"/> Индуктивные</td> </tr> </table>			<input type="checkbox"/> пневматический (0,2-1,0 бар)	<input type="checkbox"/> общепромышленное исполнение	<input type="checkbox"/> HART-протокол	<input type="checkbox"/> электропневматический (4...20 мА)	<input type="checkbox"/> Ex i	<input type="checkbox"/> Ex d		<input type="checkbox"/> Ex i	<input type="checkbox"/> Ex d		<input type="checkbox"/> Механические			<input type="checkbox"/> Индуктивные		
	<input type="checkbox"/> пневматический (0,2-1,0 бар)	<input type="checkbox"/> общепромышленное исполнение	<input type="checkbox"/> HART-протокол																
	<input type="checkbox"/> электропневматический (4...20 мА)	<input type="checkbox"/> Ex i	<input type="checkbox"/> Ex d																
	<input type="checkbox"/> Ex i	<input type="checkbox"/> Ex d																	
	<input type="checkbox"/> Механические																		
	<input type="checkbox"/> Индуктивные																		
Конечные выключатели <table border="1" style="width:100%; border-collapse: collapse;"> <tr> <td style="width:33%;"><input type="checkbox"/> да</td> <td style="width:33%;"><input type="checkbox"/> нет</td> <td style="width:33%;"></td> </tr> </table>			<input type="checkbox"/> да	<input type="checkbox"/> нет															
<input type="checkbox"/> да	<input type="checkbox"/> нет																		
Электропневматический клапан <table border="1" style="width:100%; border-collapse: collapse;"> <tr> <td style="width:33%;"><input type="checkbox"/> да</td> <td style="width:33%;"><input type="checkbox"/> нет</td> <td style="width:33%;"></td> </tr> </table>			<input type="checkbox"/> да	<input type="checkbox"/> нет															
<input type="checkbox"/> да	<input type="checkbox"/> нет																		
Напряжение питания, V: <table border="1" style="width:100%; border-collapse: collapse;"> <tr> <td style="width:33%;"><input type="checkbox"/> Ex i</td> <td style="width:33%;"><input type="checkbox"/> Ex d</td> </tr> </table>			<input type="checkbox"/> Ex i	<input type="checkbox"/> Ex d															
<input type="checkbox"/> Ex i	<input type="checkbox"/> Ex d																		
Редуктор давления с фильтром <table border="1" style="width:100%; border-collapse: collapse;"> <tr> <td style="width:33%;"><input type="checkbox"/> да</td> <td style="width:33%;"><input type="checkbox"/> нет</td> <td style="width:33%;"></td> </tr> </table>			<input type="checkbox"/> да	<input type="checkbox"/> нет															
<input type="checkbox"/> да	<input type="checkbox"/> нет																		
Комплектация	Комплект ответных фланцев <table border="1" style="width:100%; border-collapse: collapse;"> <tr> <td style="width:33%;"><input type="checkbox"/> да</td> <td style="width:33%;"><input type="checkbox"/> нет</td> <td style="width:33%;"></td> </tr> </table>			<input type="checkbox"/> да	<input type="checkbox"/> нет														
	<input type="checkbox"/> да	<input type="checkbox"/> нет																	
	Переход <table border="1" style="width:100%; border-collapse: collapse;"> <tr> <td style="width:33%;"><input type="checkbox"/> да</td> <td style="width:33%;"><input type="checkbox"/> нет</td> <td style="width:33%;"></td> </tr> </table>			<input type="checkbox"/> да	<input type="checkbox"/> нет														
	<input type="checkbox"/> да	<input type="checkbox"/> нет																	
Монтажная катушка <table border="1" style="width:100%; border-collapse: collapse;"> <tr> <td style="width:33%;"><input type="checkbox"/> да</td> <td style="width:33%;"><input type="checkbox"/> нет</td> <td style="width:33%;"></td> </tr> </table>			<input type="checkbox"/> да	<input type="checkbox"/> нет															
<input type="checkbox"/> да	<input type="checkbox"/> нет																		
Кабельные вводы <table border="1" style="width:100%; border-collapse: collapse;"> <tr> <td style="width:33%;"><input type="checkbox"/> да</td> <td style="width:33%;"><input type="checkbox"/> нет</td> <td style="width:33%;"></td> </tr> </table>			<input type="checkbox"/> да	<input type="checkbox"/> нет															
<input type="checkbox"/> да	<input type="checkbox"/> нет																		
Установка	Положение трубопровода <input type="checkbox"/> горизонтальное <input type="checkbox"/> вертикальное																		
	Материал трубопровода																		
	Размер трубопровода, DN, мм																		
	Установка арматуры <input type="checkbox"/> на открытой площадке <input type="checkbox"/> в помещении																		
	Окружающая температура, °C <table border="1" style="width:100%; border-collapse: collapse;"> <tr> <td style="width:33%;">минимальная:</td> <td style="width:33%;"></td> <td style="width:33%;">максимальная:</td> </tr> </table>			минимальная:		максимальная:													
минимальная:		максимальная:																	
Под замену модели / требуемая арматура																			
Дополнительная информация:																			

Скачать опросный лист можно на нашем сайте:
<https://kpsr.by/dokumentacziya/>



СПЕЦИФИКАЦИЯ



ООО «КПСР Групп»
223016, Республика Беларусь, Минская обл., Минский р-н,
Новодворский с/с, д. Королищевичи, ул. Свислочская, 15-10
тел. +375 (17) 270-17-30, +7 (495) 268-12-81
сайт: <http://kpsr.by> | e-mail: info@kpsr.by



Спецификация 01-11/111 от 11 января 2025 на клапан с МИМ.

Заказчик:
ПОЗИЦИЯ:

№ п/п	Наименование, тип и параметр элемента поставки	Значение параметра				Кол-во, шт
1	Клапан КПСР 2.42-25-2,5-2.0103-ЛС-1,6-1-42-ХЛ	ТУ ВУ 192341451.006-2019				
2	Расчет среды: Пластовая вода	Режим 1	Режим 2	Режим 3	Ед. изм.	
	Давление P ₁ (вх.)	0,30	0,40	0,60	МПа изб.	
	Давление P ₂ (вых.)	0,10	0,15	0,20	МПа изб.	
	Расход Q	1,00	2,00	3,00	м ³ /ч	
	Температура T	+85 ... +100			°C	
	Требуемая пропускная способность Kv	0,70	1,24	1,47	м ³ /ч	
	Ход	26,49	48,69	58,02	%	
	Скорость течения выход	0,57	1,10	1,70		
	Максимально рекомендуемая	3,00	3,00	3,00	м/с	
	Выбрано Kvs	2,5 м ³ /ч				
	Расходная характеристика	Равнопроцентная				
	Внутренний диаметр	25 мм				
3	Специальное исполнение дросселирующего узла	Нет				
	Дросселирующий узел	Клеточно-плунжерный неразгруженный				
	Тип клапана: запорно-регулирующий, регулирующий, отсечной	Регулирующий				
	Конструкция клапана	Односедельный				
	Материал корпуса	Давление номинальное	Сталь 20ГЛ		Py16	
	Материал внутренних деталей	14X17H2				
	Присоединение к трубопроводу	Фланцевое исп. D тип 21 по ГОСТ 33259-2015				
	Уплотнение штока	Фторопласт				
	Уплотнение затвора	Металл-металл				
	Максимальный перепад давления на закрытом клапане, не более	0,5 МПа				
	Необходимое усилие привода, не менее	0,85 кН				
	Класс герметичности по ГОСТ 9544-2015	IV (испытательная среда - вода, Рисп.=0,4 МПа)				
	Уровень звукового давления, не более	80 дБА				
	Ход штока	20 мм				
	Строительная длина по ГОСТ 16587-71	160 мм				
Взрывозащита II Gb с T2 X	Нет					
ПРИВОД						
4	Тип	Внутренний код привода	Пневматический мембранный многопружинный	2.0103		
	Модель	MA-C-350-25-3-ХЛ ТУ ВУ 192341451.005-2019				
	Развиваемое усилие привода	до 3,14 кН				
	Положение при отсутствии питания	Эффективная площадь мембраны	Нормально закрыт (НЗ)	350 см ²		
	Управляющий сигнал	Давление питания, не более	0,8-2,4 бар (0,08-0,24 МПа)	3,0 бар (0,3 МПа)		
	Рабочий ход	Ручной дублер	25	Нет		
ПОЗИЦИОНЕР						
5	Производитель	Модель	CAMOZZI	CC800LN41U30		
	Тип	Тип действия	Интеллектуальный	Линейный		
	Рабочий ход, мм	Давление питания, МПа	10...80	0,14-0,7		
	Рабочая среда	Сжатый воздух (5 мкм, содержание масла не более 1 мг/м ³)				
	Управляющий сигнал, (мА DC / МПа)	Модуль обратной связи, (мА DC)	4...20 мА	4...20 мА		
	Степень защиты оболочки	Тип взрывозащиты	IP66	Невзрывозащищенный		
	Пневматическое соединение	Соед. Кабельного ввода	NPT1/4	M20x1,5		
	Количество манометров	Рабочее давление манометров, МПа	2 шт	0,8 МПа		
	Протокол передачи данных	Температурное исполнение	HART	-60...+85		
	Датчики конечных положений / Датчики аварии	Без датчиков				
	ФИЛЬТР-РЕГУЛЯТОР					
6	Производитель	Модель	CAMOZZI	CC300NU1		
	Манометр	Диапазон регулирования, МПа	манометр с креплениями	0,1-0,7 МПа		
	Расход, л/мин	Тонкость фильтрации	500 л/мин	5 мкм		
	Пневматическое соединение	Температурное исполнение	NPT1/4	-20...+70 °C		
БЛОКИРУЮЩИЙ КЛАПАН						
7	Производитель	Модель	—	—		
	Тип привода	Сигнальное давление	—	—		
	Макс. давление питания	Макс. давление блокировки	—	—		
	Пневматическое соединение	Температурное исполнение	—	—		
ПРОЧЕЕ						
8	Комплект ответных фланцев	Фланец 25-16-11-C-Ст.09Г2С			2	
		Прокладка СНП-А-4-5-25-16			2	
		Шпилька AM12-6gx70.10Г2.019			8	
		Гайка AM12-6H.10Г2.019			16	
9	Фитинги	Сталь нержавеющая				
10	Пневмотрубки	8x1-12X18H10T ГОСТ 9941-81				
12	Комплект ЗИП	ВК-Н-ВЭЛ-2БТ-M20-ExdG-MMPн-20-В1,5			1	
		Сальниковое уплотнение			1	
		Мембрана для пневмопривода			1	
		Прокладки			1	
		Плунжерная пара (плунжер, седло) в комплект не входит			—	

ПРИМЕЧАНИЕ: Давление питания пневмопривода: сжатый воздух давлением не менее 2,64 бар, не более 3,0 бар.

Условия эксплуатации: установка наружная или в неотапливаемом помещении, ХЛ по ГОСТ 15150-69 (-60 ... +40°C).

Положение установки клапана на трубопроводе: горизонтальное.

Изготовитель оставляет за собой право на внесение в спецификацию заказа

Разработал: Инженер-энергетик _____

изменений, не влияющих на технические параметры клапана.

Согласовал: Главный конструктор _____

Запуск изделия в производство осуществляется после подписания данной технической спецификации Покупателем. Оплата данного изделия без подписанной спецификации означает согласие Покупателя с предложенными техническими решениями и комплектующими.

Представитель заказчика
Согласовано:

_____ Должность

_____ Фамилия И.О.

_____ Подпись

_____ Дата

